



KAmoDCSlextender



Rev. 20231010170825

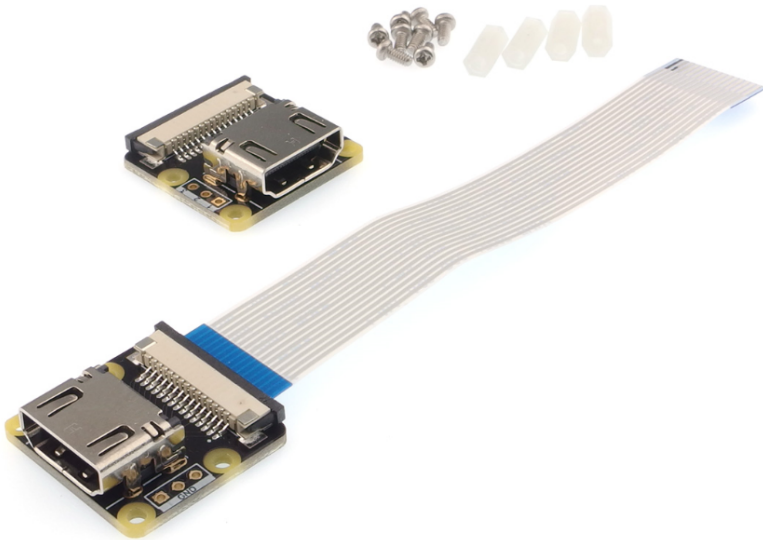
Źródło: <https://wiki.kamamilabs.com/index.php/KAmoDCSlextender>

Spis treści

Basic features	1
Standard equipment	2
Schematic	3
Output description - P2 connector	4
Dimensions	5

Description

[KAmodCSlxtender](#) is a CSI extension through HDMI cable. Modules are designed for cooperation with Raspberry Pi cameras, especially for Raspberry Camera V2. These cameras use a 15-pin FPC flat cable (which may have a limited length and are susceptible to mechanical damage). KAmodCSlxtender allows you to extend the signal from the cameras using the HDMI <-> HDMI cable (up to 10 meters, depending on the quality of the HDMI cable). The HDMI cable is more durable and less susceptible to damage than thin FPC tape. In addition to the camera signal, 3 other signals, eg. GPIO may also be extended. The module is designed for use with Raspberry Pi 4 model B, Raspberry Pi 3 model B +, Raspberry Pi 3 model B, Raspberry Pi 2 model B and Raspberry Pi 1 model B + and Jetson Nano.



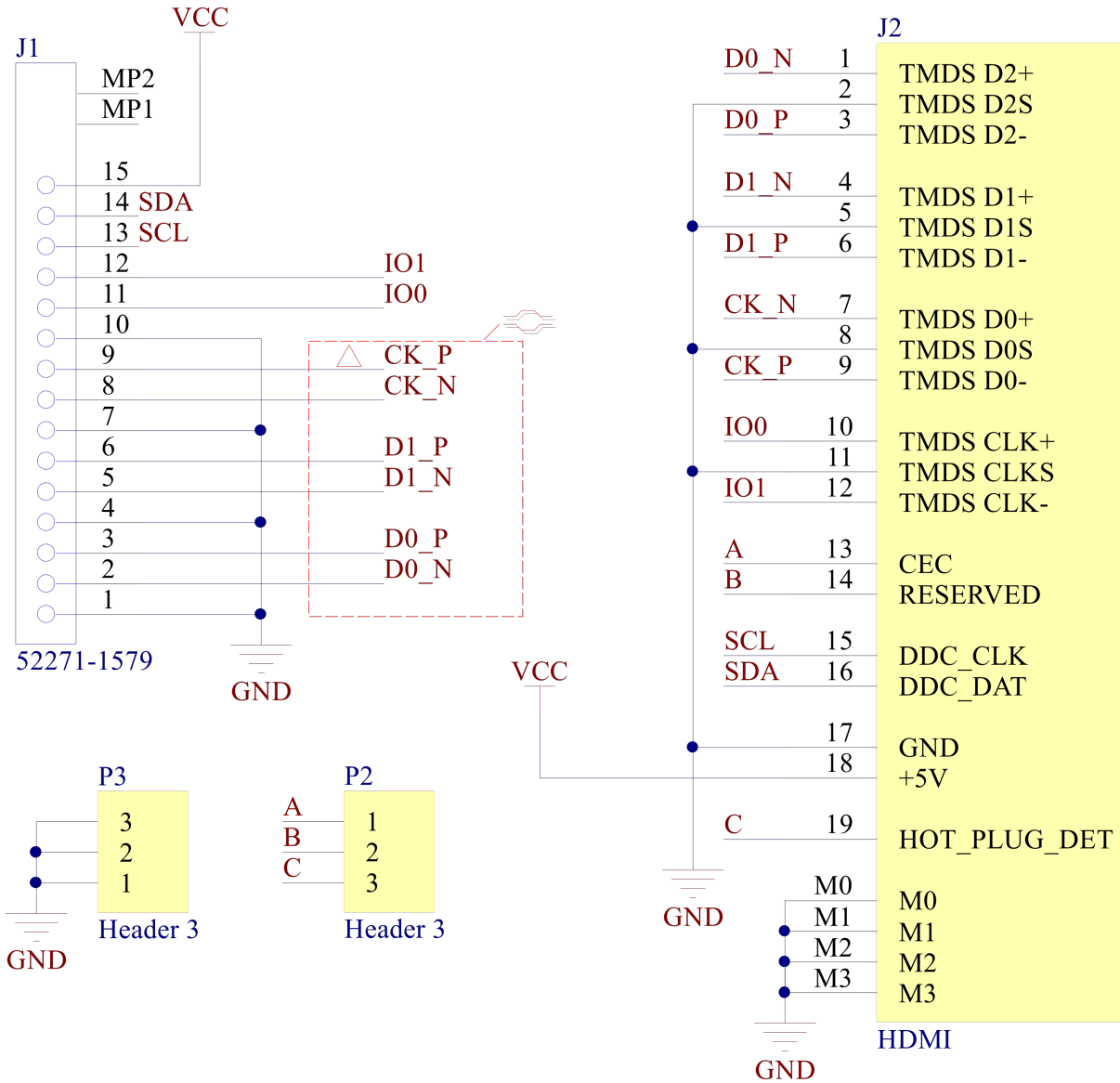
Basic features

- Works with Raspberry Pi 4 model B, Raspberry Pi 3 model B +, Raspberry Pi 3 model B, Raspberry Pi 2 model B and Raspberry Pi 1 model B + and Jetson Nano
- Works with Raspberry Pi cameras, especially with Raspberry Pi Camera V2 (8MP, IMX219)
- Allows you to use an HDMI cable with a maximum length of 10 meters (depending on the quality of the HDMI cable)
- It also allows you to extend 3 other signals
- Dimensions: 24,1 x 25,2 mm - allows to mount to all Raspberry cameras that dimensions are 25x24mm

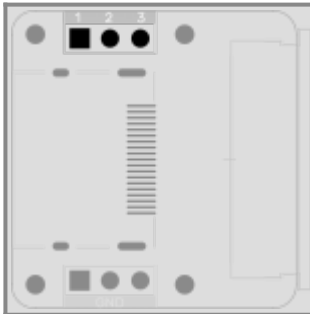
Standard equipment

Code	Description
<ul style="list-style-type: none">• 2 x KamodCSlextender Module• 2 x FPC cable• 2 x Mounting set	<ul style="list-style-type: none">• Assembled and launched module• FPC cable 15-pin (100 mm)• Raspberry Camera V2 mounting kit (8 M2 screws, 4 spacers)

Schematic



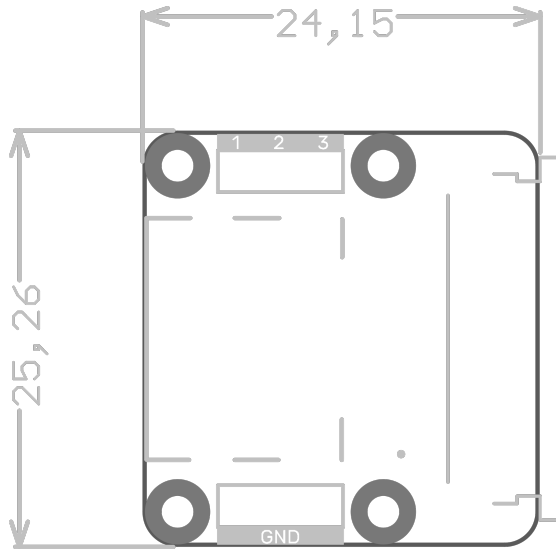
Output description - P2 connector



The diagram shows a close-up of the P2 connector on a device panel. It features three circular ports labeled 1, 2, and 3. Port 1 is a square-shaped connector, while ports 2 and 3 are standard circular connectors. The ports are arranged horizontally. Below the ports, there is a vertical slot with a series of horizontal lines, likely for a ribbon cable or similar component.

P2	Function
1(A)	A signal
2(B)	B signal
3(C)	C signal

Dimensions





Zastrzegamy prawo do wprowadzania zmian bez uprzedzenia.

Oferowane przez nas płytki drukowane mogą się różnić od prezentowanej w dokumentacji, przy czym zmianom nie ulegają jej właściwości użytkowe.

BTC Korporacja gwarantuje zgodność produktu ze specyfikacją.

BTC Korporacja nie ponosi odpowiedzialności za jakiegokolwiek szkody powstałe bezpośrednio lub pośrednio w wyniku użycia lub nieprawidłowego działania produktu.

BTC Korporacja zastrzega sobie prawo do modyfikacji niniejszej dokumentacji bez uprzedzenia.