

KAmoDIP8



Rev. 20200922133816

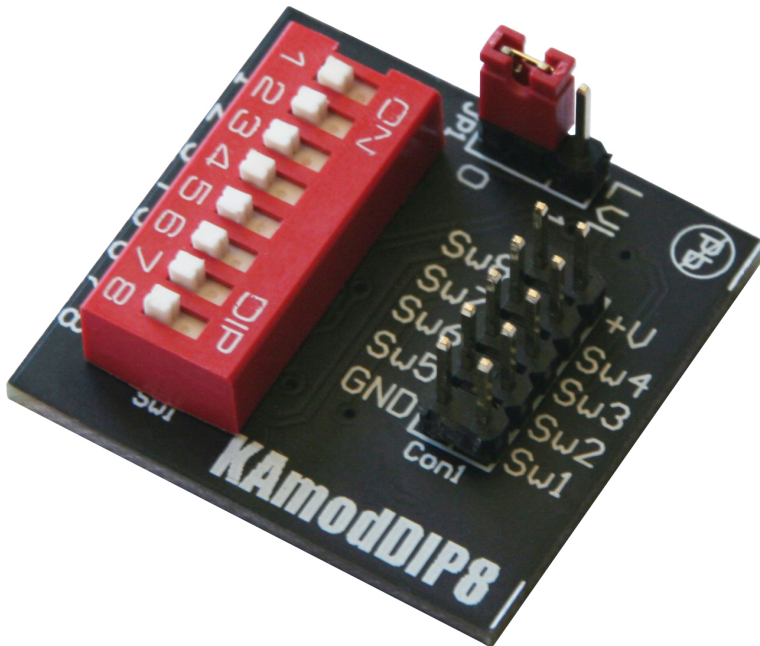
Źródło: <https://wiki.kamamilabs.com/index.php/KAmoDIP8>

Spis treści

Basic Features	1
Standard Equipment	2
Schematic	3
Board Layout	4

Description

KAmoDIP8 Module allows 8-position DIP-Switch easy usage in digital systems.



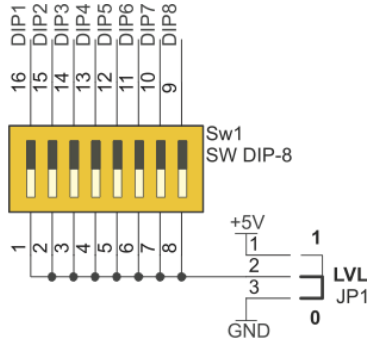
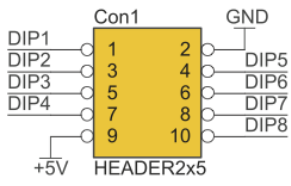
Basic Features

- 8-position DIP-Switch
- 10-pin connector

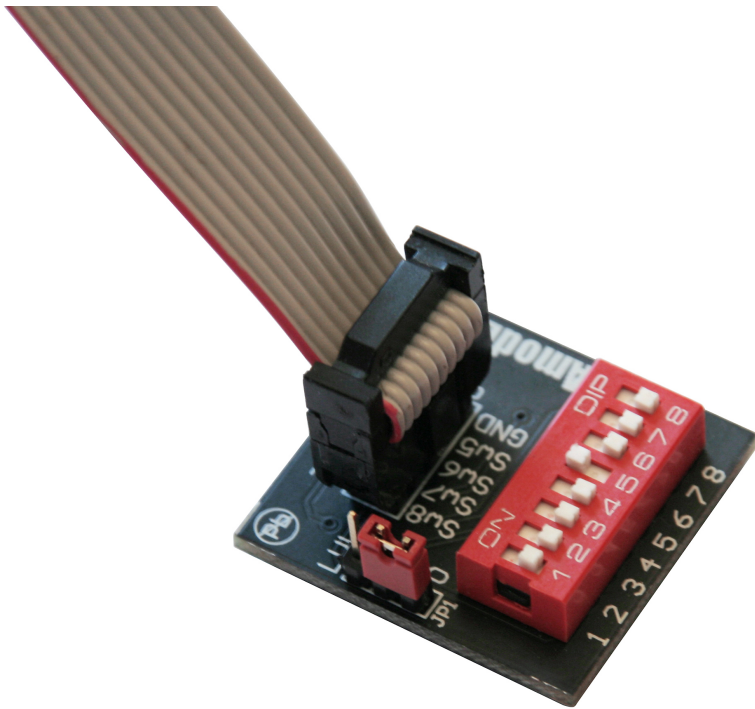
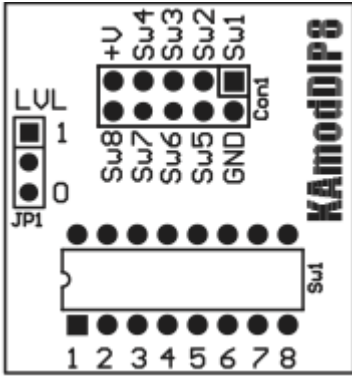
Standard Equipment

Code	Description
KAmoDIP8	• Assembled module board

Schematic



Board Layout





Zastrzegamy prawo do wprowadzania zmian bez uprzedzenia.

Oferowane przez nas płytki drukowane mogą się różnić od prezentowanej w dokumentacji, przy czym zmianom nie ulegają jej właściwości użytkowe.

BTC Korporacja gwarantuje zgodność produktu ze specyfikacją.

BTC Korporacja nie ponosi odpowiedzialności za jakiegokolwiek szkody powstałe bezpośrednio lub pośrednio w wyniku użycia lub nieprawidłowego działania produktu.

BTC Korporacja zastrzega sobie prawo do modyfikacji niniejszej dokumentacji bez uprzedzenia.