

KAMAMI

KAmoDEPAPER



Rev. 20200922134417

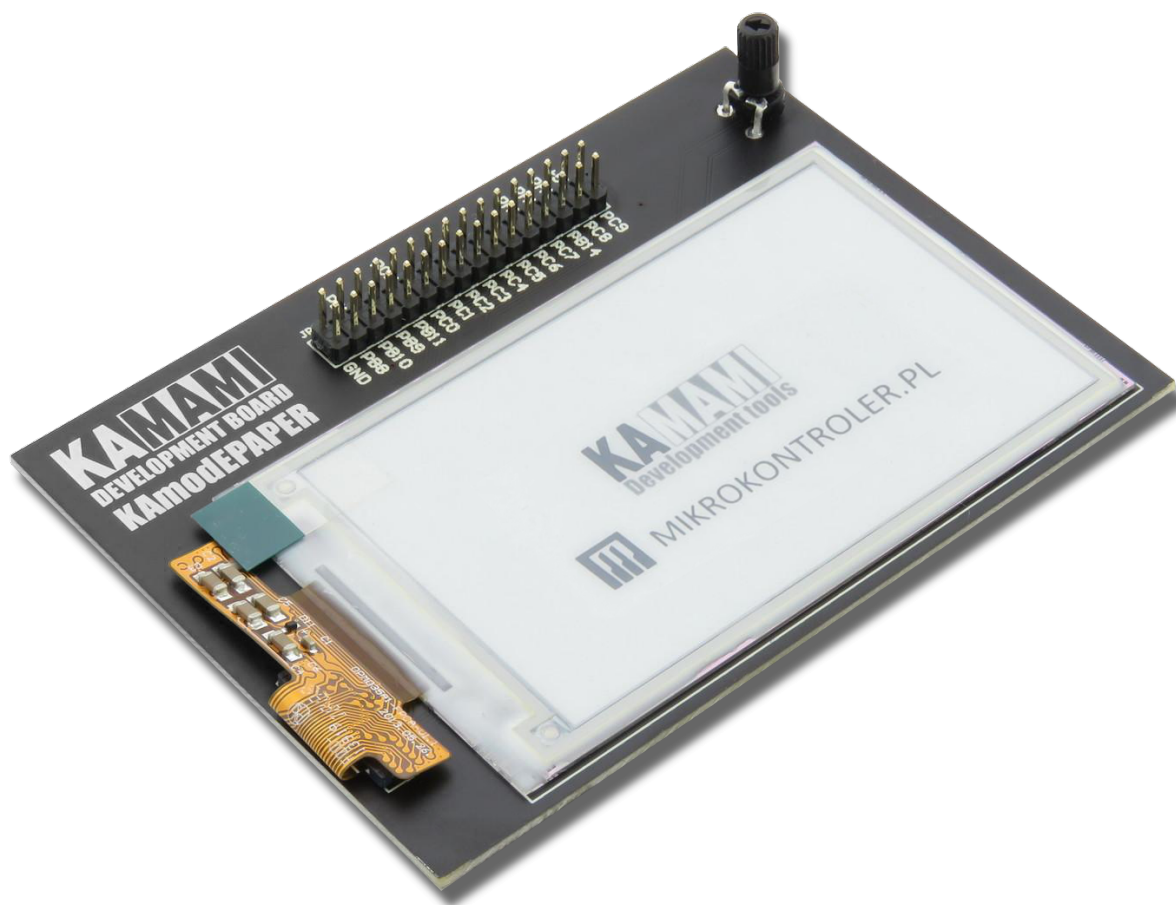
Źródło: <https://wiki.kamamillabs.com/index.php/KAmoDEPAPER>

Spis treści

Basic features and parameters	1
Standard equipment	2
Board view	3
Electrical schematic	4
GDE035A3 display	5
Output description	6
Multimedia	7
External links	8

Description

[KAmoDEPAPER](#) is a module with readable and energy-efficient EPD (e-Paper) display GDE035A3. Thanks to control signals on external connector and in module integrated voltage regulator, controlling of display is easy and don't need additional power lines.



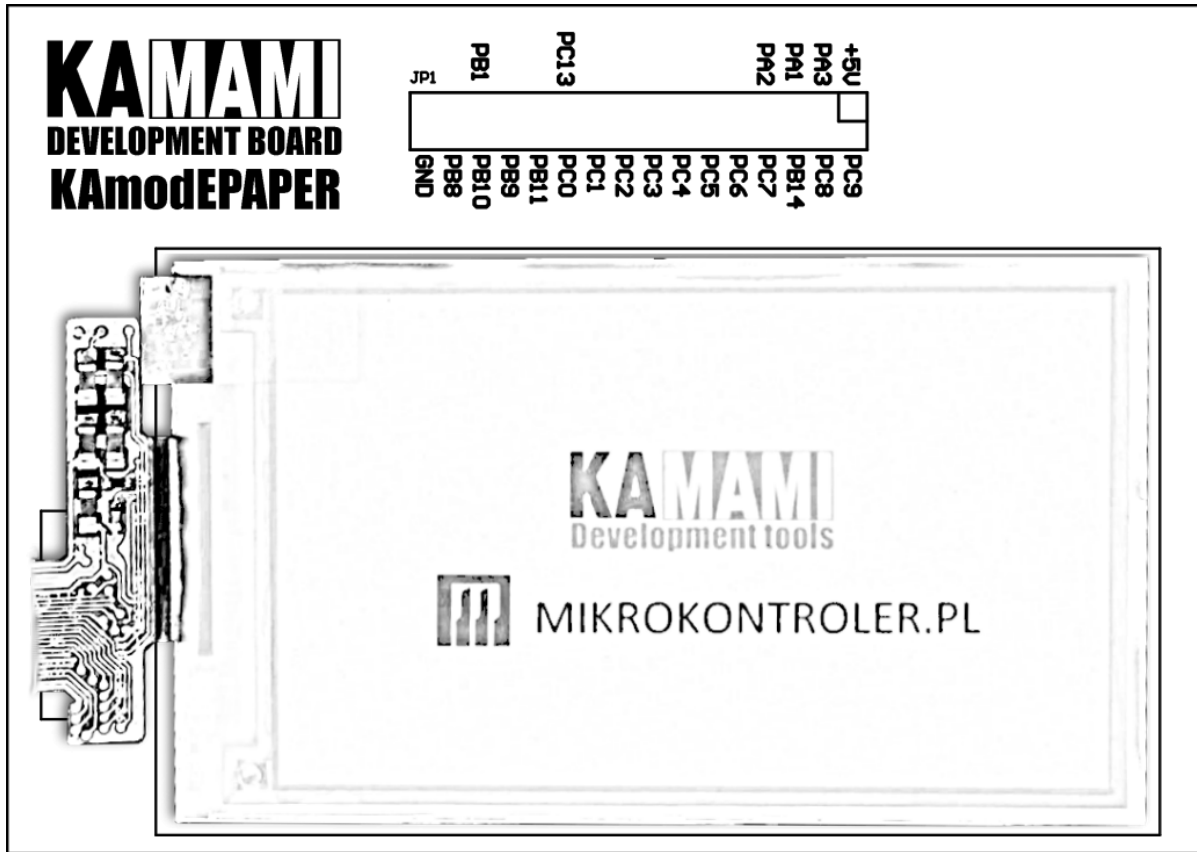
Basic features and parameters

- GDE035A3 display type EPD
 - Screen size: 3.5"
 - Resolution: 800x480
 - Contrast: 8:1
 - Display area dimensions: 45.7mm x 76.16mm
 - 16 shades of gray
 - HX8705-B controller
- Display control lines on connector
- Embedded voltage regulator
- Potentiometer for black depth regulation
- Power supply: 3.3V - 5.5V
- Logical signals voltage: max. 3.6V
- It doesn't need power supply for static displaying of image
- Module size: 106mm x 75mm x 20mm

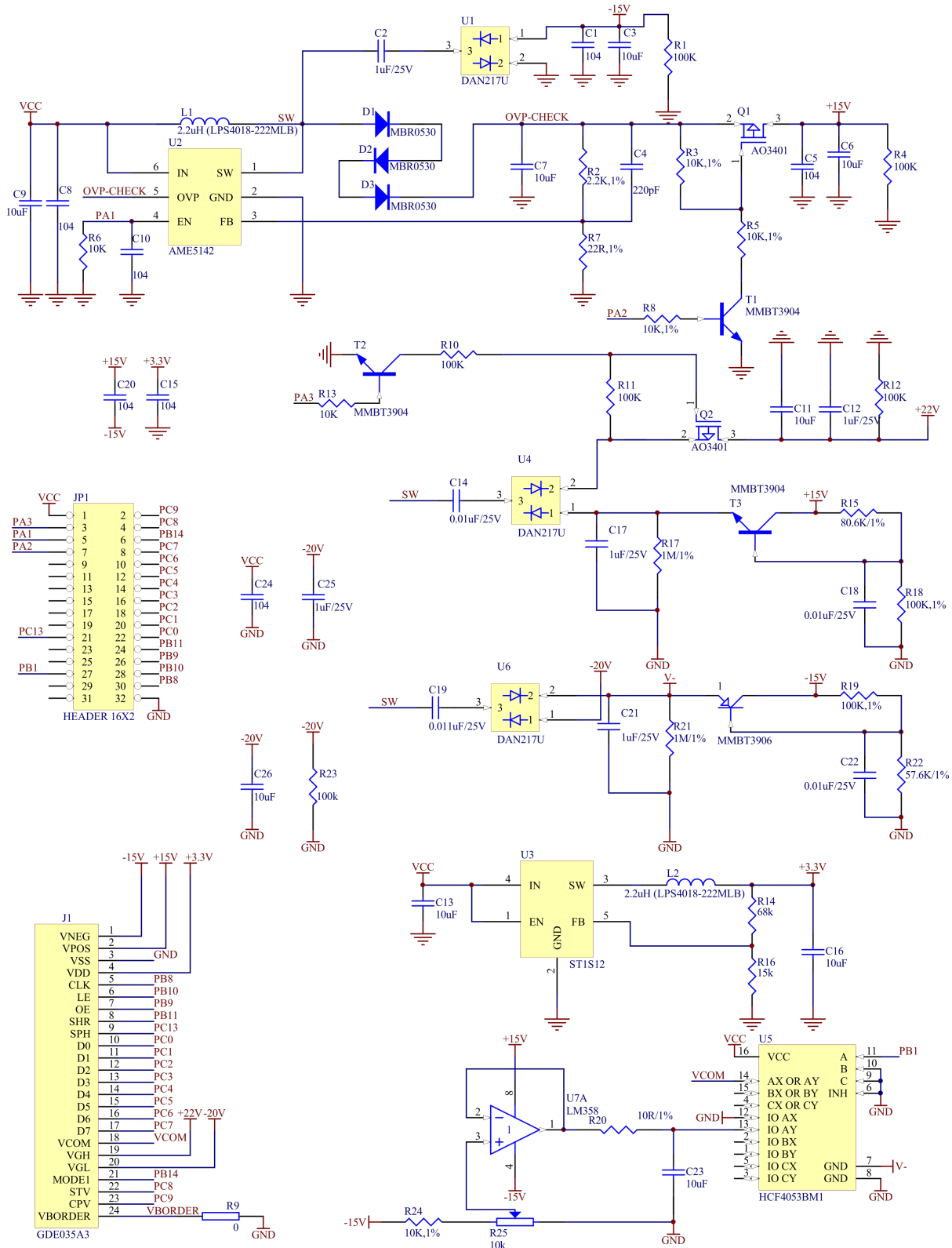
Standard equipment

Code	Description
KAmodePAPER	<ul style="list-style-type: none">• Assembled and launched module• Control shaft for potentiometer

Board view



Electrical schematic



GDE035A3 display

EPD display with 3.5inch diagonal is used in KAModEPAPER. It allows to displaying of monochromatic graphics with 800x480 resolution. Display offers 16 shades of gray and high contrast 8:1. Refreshing of content lasts 300ms. Important feature of used display is energy-efficient - it needs only power supplying for refreshing. If display is disconnected from power and control signals, it is displaying unchanged content.



Output description

Data signals																
Pin JP1	2	4	6	8	10	12	14	16	18	20	21	22	24	26	28	30
STM32	PC9	PC8	PB14	PC7	PC6	PC5	PC4	PC3	PC2	PC1	PC13	PC0	PB11	PB9	PB10	PB8
GDE035A3	CPV	STV	MD1	D7	D6	D5	D4	D3	D2	D1	SPH	D0	SHR	OE	LE	CLK

Power supply / voltage regulator control						
Pin JP1	1	32	3	5	7	27
STM32	-	-	PA3	PA1	PA2	PB1
Signal	VCC	GND	Vgh_EN	Vneg/Vgl_EN	Vpos_EN	Vcom_EN

KAMAMI
DEVELOPMENT BOARD
KAmodePAPER



Multimedia

KamodEPAPER with STM32 board presentation

External links

- [GDE035A3 display datasheet](#)
- [Article from MIKROKONTROLER.PL entitled „e-paper: wyświetlacze w teorii i praktyce\[1\]”](#)



Zastrzegamy prawo do wprowadzania zmian bez uprzedzenia.

Oferowane przez nas płytki drukowane mogą się różnić od prezentowanej w dokumentacji, przy czym zmianom nie ulegają jej właściwości użytkowe.

BTC Korporacja gwarantuje zgodność produktu ze specyfikacją.

BTC Korporacja nie ponosi odpowiedzialności za jakiegokolwiek szkody powstałe bezpośrednio lub pośrednio w wyniku użycia lub nieprawidłowego działania produktu.

BTC Korporacja zastrzega sobie prawo do modyfikacji niniejszej dokumentacji bez uprzedzenia.