

# KAMAMI

## KAmoDEXP1



Rev. 20200922135127

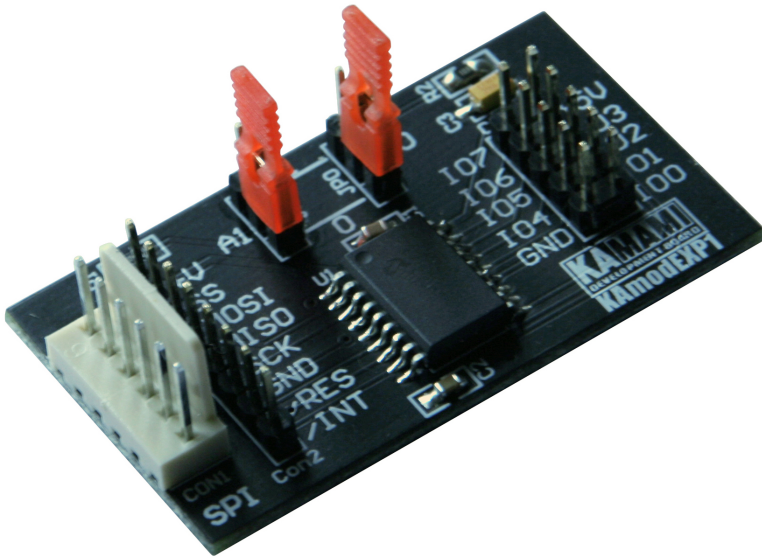
Źródło: <https://wiki.kamamilabs.com/index.php/KAmoDEXP1>

**Spis treści**

Description .....	1
Basic features .....	2
Standard equipment .....	3
Schematics .....	4
Board layout .....	5
Connectors .....	6
Address lines .....	7
Module connection .....	8

## Description

KAmoDEXP1 module allows easy connection of 8-bit bidirectional I/O port expander to any system with SPI interface



## Basic features

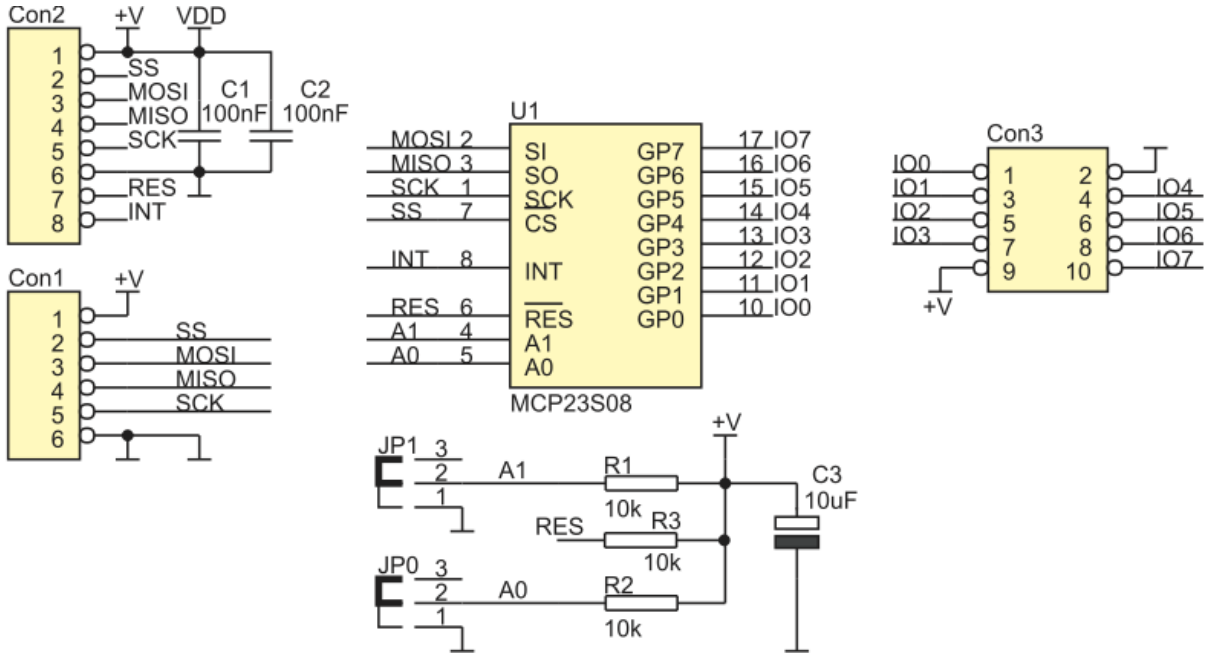
- MCP23S08 I/O port expander (Microchip)
- 8 GPIO bidirectional lines\* SPI interface (up to 10MHz)
- Configurable SPI address (4 combinations)
- Configurable interrupt output
- 25 mA sink/source capability per I/O\* Operating voltage 1,8...5,5VDC

\* Kamami standard SPI connector (compatible with most of Kamami evaluation boards)

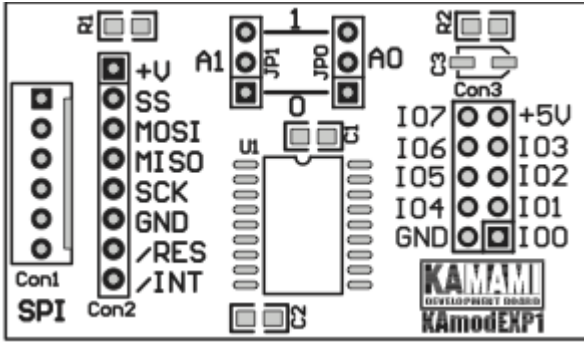
## Standard equipment

Code	Description
<b>KAmoDEXP1</b>	• Assembled module

## Schematics

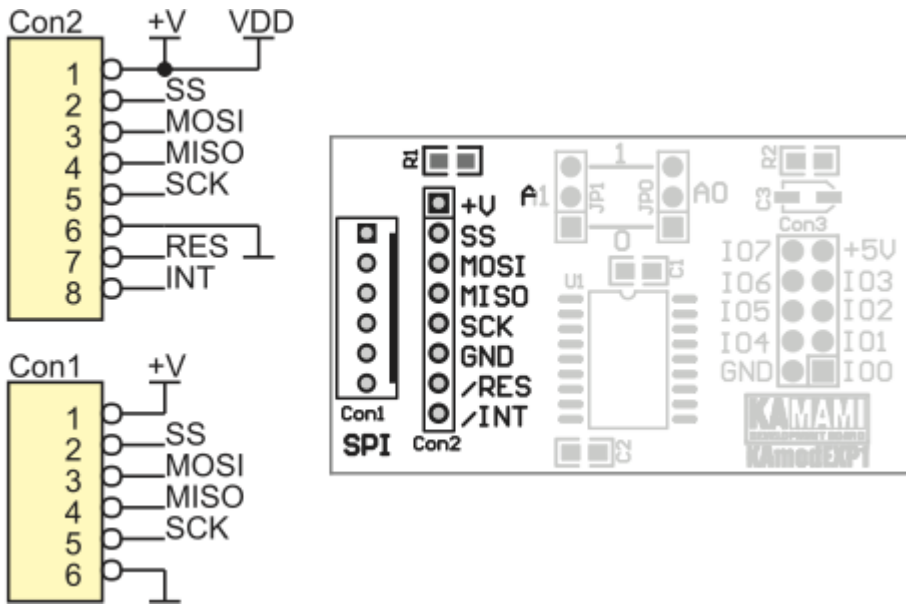


## Board layout

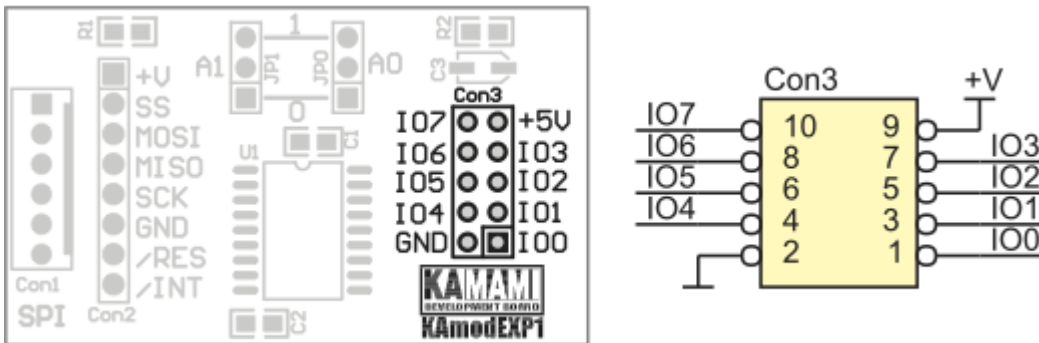


# Connectors

SPI lines (without pull-up resistors!) are available on Con1 and Con2 connectors. Pinouts are shown on figure below.



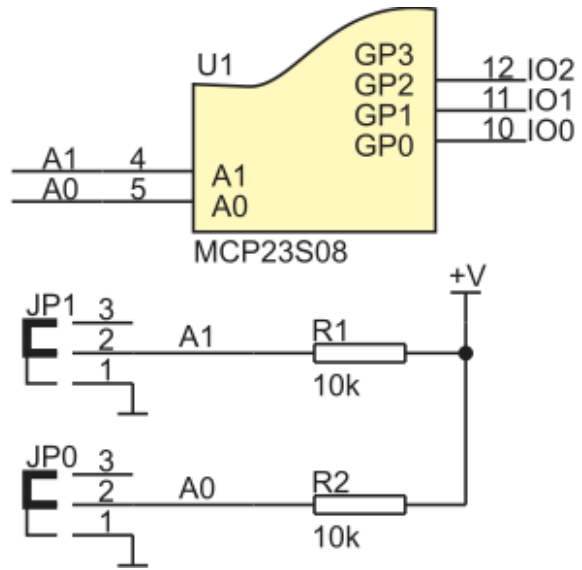
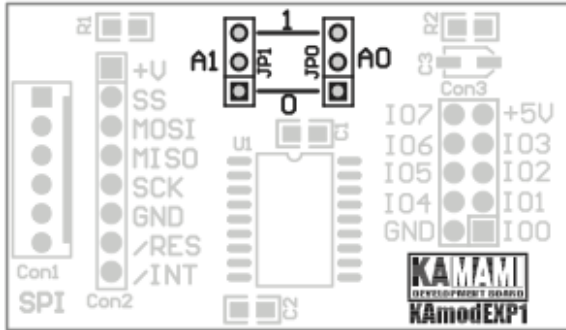
Expander GPIO lines are available on 10-pin IDC connector. Pinout is shown on figure below.





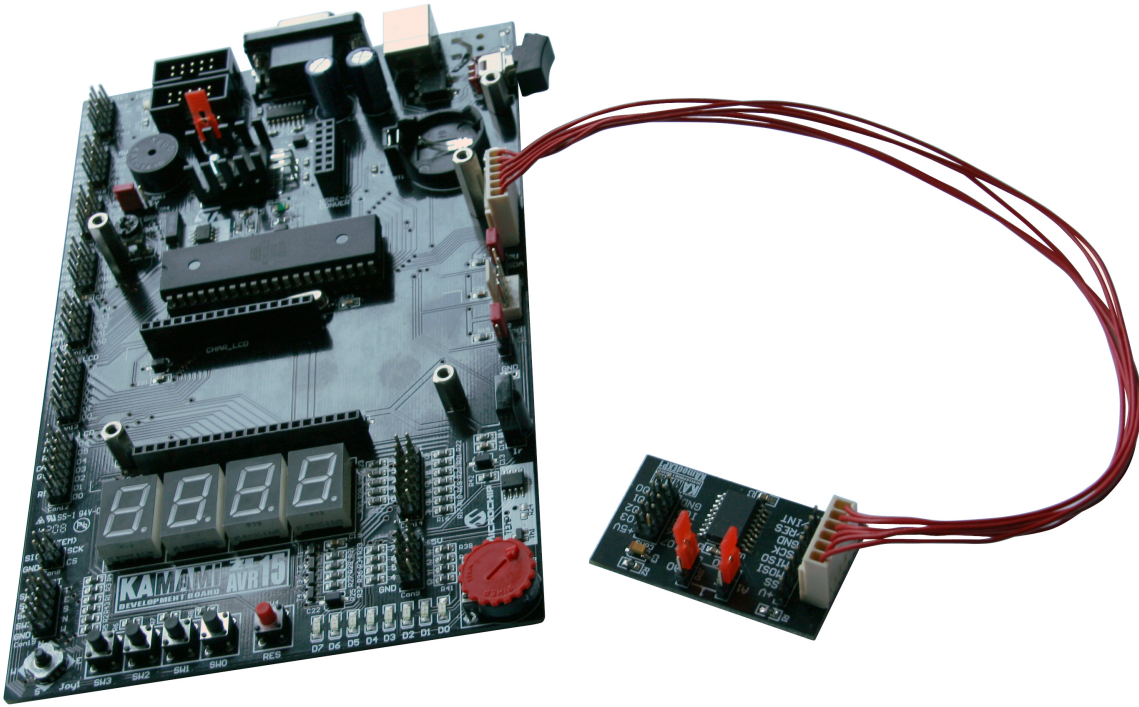
# Address lines

MCP23S08 address lines (A1 and A0) are connected to JP0 and JP1 jumpers. Both address lines have pull-up resistors.



## Module connection

KAmoDEXP1 is equipped with two connectors Con1 and Con2, that can be used to connect module to KAMAMI evaluation boards with SPI connector (STM32Butterfly, ZL30ARM, ZL15AVR, ZL16AVR, ZL5PIC etc.). For this purpose you can use CAB\_HU06-30 cable available at kamami.com.





Zastrzegamy prawo do wprowadzania zmian bez uprzedzenia.

Oferowane przez nas płytki drukowane mogą się różnić od prezentowanej w dokumentacji, przy czym zmianom nie ulegają jej właściwości użytkowe.

BTC Korporacja gwarantuje zgodność produktu ze specyfikacją.

BTC Korporacja nie ponosi odpowiedzialności za jakiegokolwiek szkody powstałe bezpośrednio lub pośrednio w wyniku użycia lub nieprawidłowego działania produktu.

BTC Korporacja zastrzega sobie prawo do modyfikacji niniejszej dokumentacji bez uprzedzenia.