

# KAMAMI

## KAmoDHTS221



Rev. 20200923072057

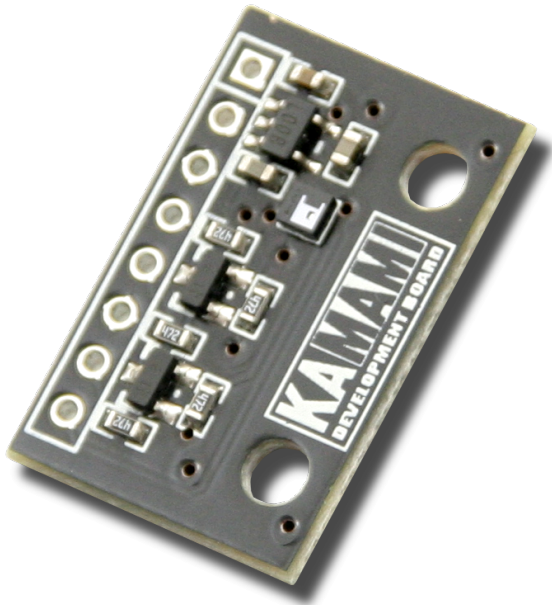
Źródło: <https://wiki.kamamilabs.com/index.php/KAmoDHTS221>

## Spis treści

Basic features and parameters .....	1
Standard equipment .....	2
Electrical schematic .....	3
Outputs description .....	4
External links .....	5

## Description

[KAmoDHTS221](#) is a module, which allow to make a measurement of humidity and temperature. Thanks to embedded voltage regulator and logic level translator, it can be used in embedded system with power supply 2.5 - 5.5V. Module KAmoDHTS221 bases on humidity / temperature sensor HTS221 from STMicroelectronics. The characteristic features of this sensor are: measurement possibility in range 0 - 60°C or air humidity in range 0 - 100%.



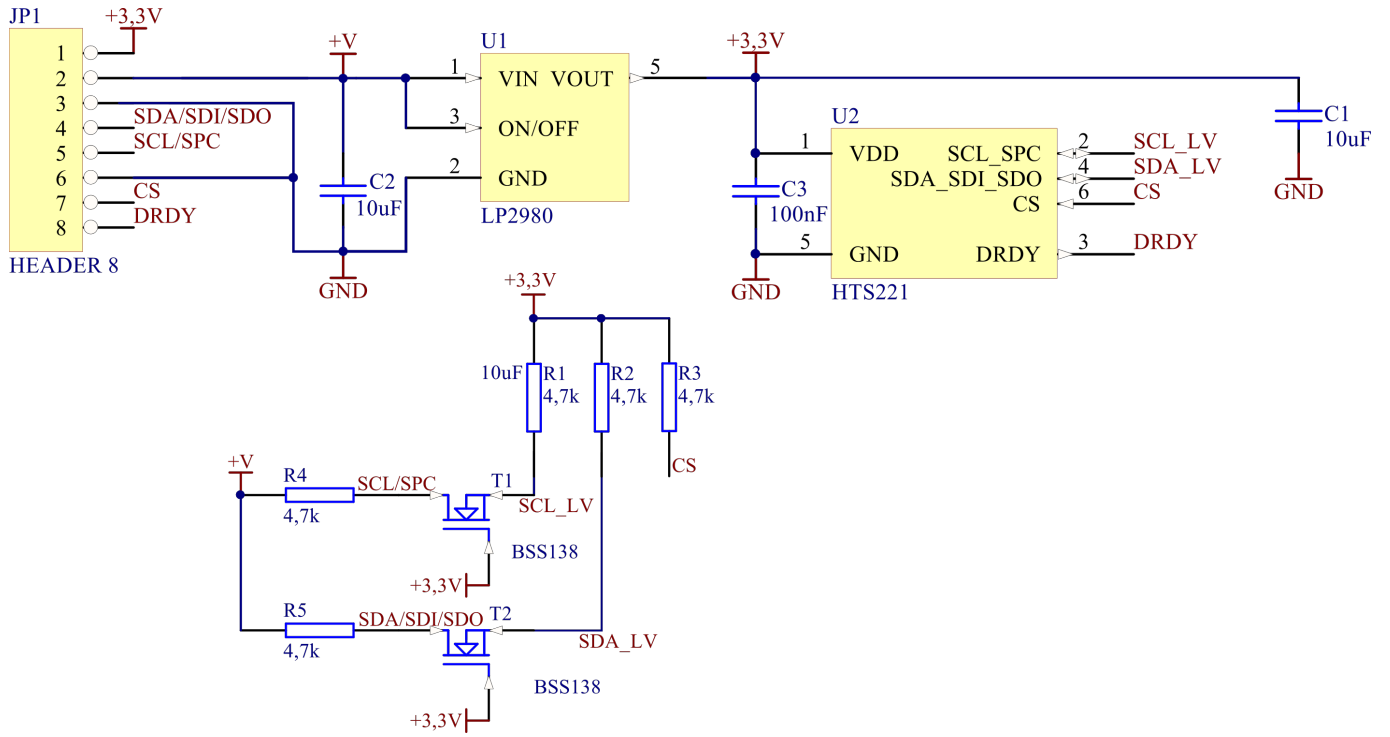
## Basic features and parameters

- Humidity / temperature sensor HTS221 from STMicroelectronics company
- Measurement range: 0 - 100% (humidity) / 0 - 60°C (temperature)
- Humidity measurement accuracy:  $\pm 6\%$  (0 - 100% RH) /  $\pm 4.5\%$  (20 - 80% RH)
- Temperature measurement accuracy:  $\pm 1^\circ\text{C}$  (0 - 60°C) /  $\pm 0.5^\circ\text{C}$  (15 - 40°C)
- Power supply voltage: 2.5V - 5.5V
- Power consumption: 9mA
- Measurement data rate (ODR): 1 - 12.5[Hz]
- ADC converter resolution: 16 bits
- Communication interface: SPI / I2C
- Embedded voltage regulator and logic level translator (SDA and SCL lines)
- Data ready output (DRDY)
- Place for soldering of pin header
- Mounting holes 3mm
- Module size (without connector): 24mm x 15mm x 3mm










## Standard equipment

Code	Description
<b>KAmoDHTS221</b>	<ul style="list-style-type: none"><li>• Assembled and launched module</li><li>• Pin header (male and angle) for soldering</li></ul>

## Electrical schematic



## Outputs description

	JP1	I2C	SPI
 +3.3V	+3.3V	Module power supply	
 +VIN	+VIN		
 GND 	GND		
 SDA/SDI/SDO	SDA/SDI/SDO	SDA	SDI/SDO
 SCL/SPC	SCL/SPC	SCL	SPC
 GND	SDO/SA0	SA0	-
 CS	GND	Additional ground	
 DRDY	CS	CS	CS
	DRDY	Data ready signalization	

## External links

- [HTS221 chip datasheet](#)
- [C language library for STM32](#)
- [Example for Arduino on MIKROKONTROLER.pl](#)
- [Example for STM32 on HobbySpace.pl](#)



Zastrzegamy prawo do wprowadzania zmian bez uprzedzenia.

Oferowane przez nas płytki drukowane mogą się różnić od prezentowanej w dokumentacji, przy czym zmianom nie ulegają jej właściwości użytkowe.

BTC Korporacja gwarantuje zgodność produktu ze specyfikacją.

BTC Korporacja nie ponosi odpowiedzialności za jakiegokolwiek szkody powstałe bezpośrednio lub pośrednio w wyniku użycia lub nieprawidłowego działania produktu.

BTC Korporacja zastrzega sobie prawo do modyfikacji niniejszej dokumentacji bez uprzedzenia.