

KAmoDLCD1



Spis treści

Description	1
Basic Features	2
Wyposażenie standardowe	3
Schematics	4
Board Layout	5
Module to Microcontroller Connection	6

Description

KAmoLCD1 is easy to use module with graphic LCD display (from well known Nokia 3310 mobile) in digital systems.



Basic Features

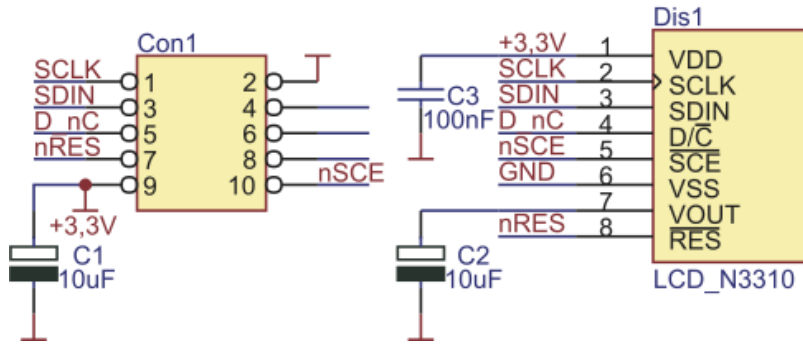
- 84 × 48 pixel LCD matrix
- Nokia 3310 mobile display (PCD8544 driver or similar)
- Voltage supply: 2.7 to 3.3VDC
- Communication interface: extended SPI (Serial Peripheral Interface) up to 4Mb/s
- Operating temperature: -25 to +70°C

PCD8544 driver specification is available at: <https://download.kamami.pl/p103179-PCD8544.pdf>.

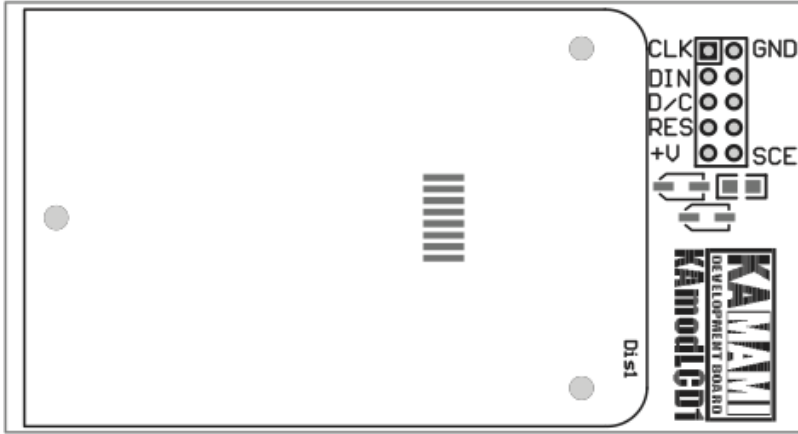
Wyposażenie standardowe

Kod	Opis
KAmoLCD1	• Assembled module

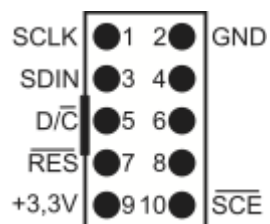
Schematics



Board Layout



Module to Microcontroller Connection



Pin No.	Pin assignment	Description	Direction
1	SCLK	Clock signal for SDIN data line (up to 4Mb/s)	Input
2	GND	Ground	Supply
3	SDIN	SCLK synchronized data input	Input
4	-	-	-
5	D/nC	Data type selection input (displayed - 1, control - 0)	Input
6	-	-	-
7	nRES	Reset (active low state)	Input
8	-	-	-
9	+3,3V	Supply voltage: +2.7 to 3.3VDC	Supply
10	nSCE	Serial interface activating input (active low state)	Input



Zastrzegamy prawo do wprowadzania zmian bez uprzedzenia.

Oferowane przez nas płytki drukowane mogą się różnić od prezentowanej w dokumentacji, przy czym zmianom nie ulegają jej właściwości użytkowe.

BTC Korporacja gwarantuje zgodność produktu ze specyfikacją.

BTC Korporacja nie ponosi odpowiedzialności za jakiegokolwiek szkody powstałe bezpośrednio lub pośrednio w wyniku użycia lub nieprawidłowego działania produktu.

BTC Korporacja zastrzega sobie prawo do modyfikacji niniejszej dokumentacji bez uprzedzenia.