

KAmoDLED8



Rev. 20200923074113

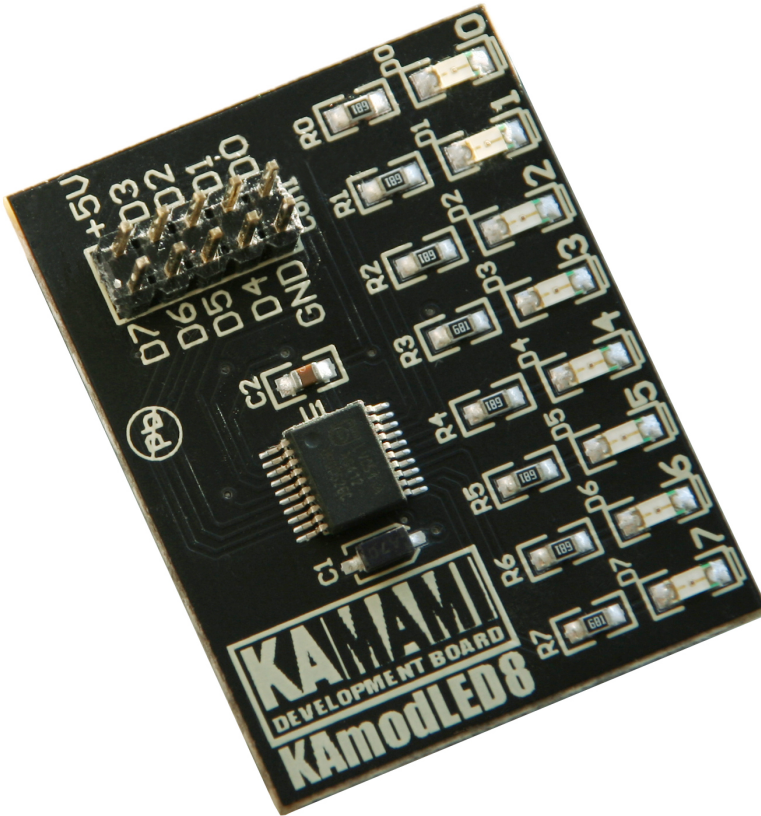
Źródło: <https://wiki.kamamilabs.com/index.php/KAmoDLED8>

Spis treści

Basic features	1
Standard equipment	2
Schematics	3
Module layout	4
Connector	5
Module usage	6

Description

KAmoLED8 module allows observation of state of 8 lines with LEDs driven by digital buffers



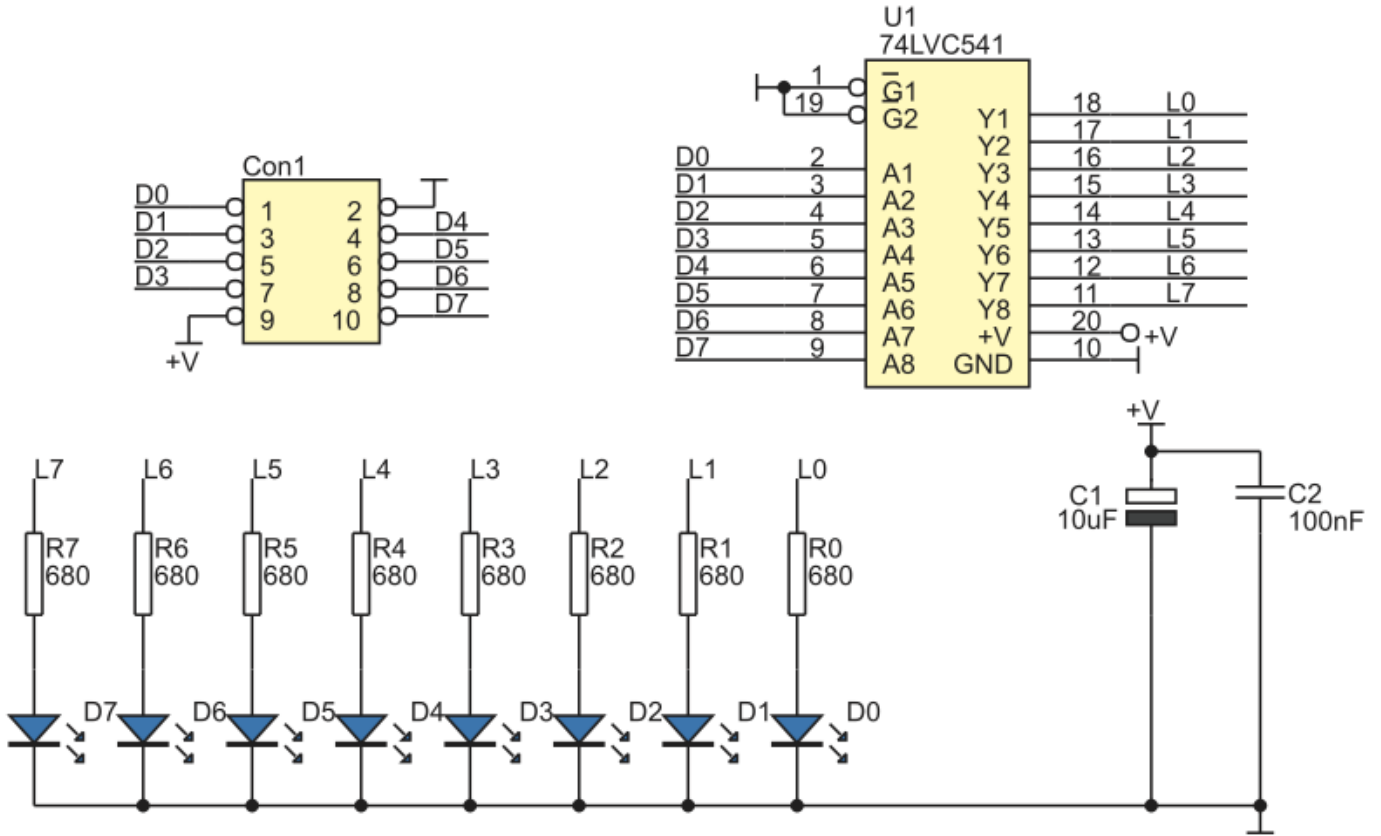
Basic features

- 8 LEDs (lit by high logic level)
- 8-channel buffer (74LVC541)
- 5V input lines
- Supply voltage 2,7...5,5VDC
- 10-pin connector

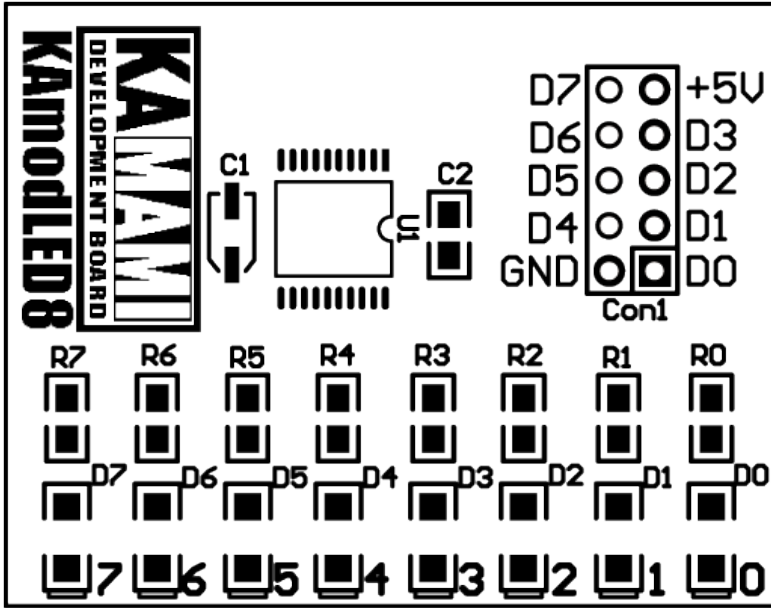
Standard equipment

Code	Description
KAmoLED8	• Assembled module

Schematics

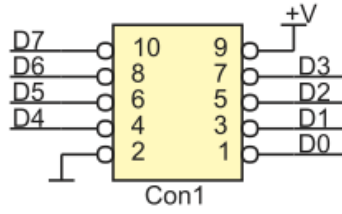
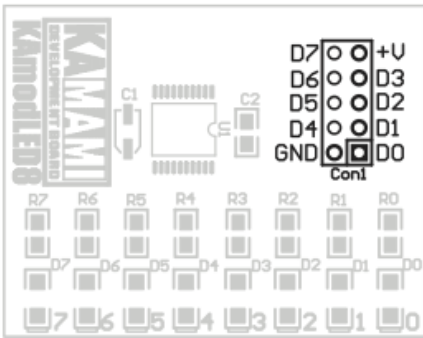


Module layout



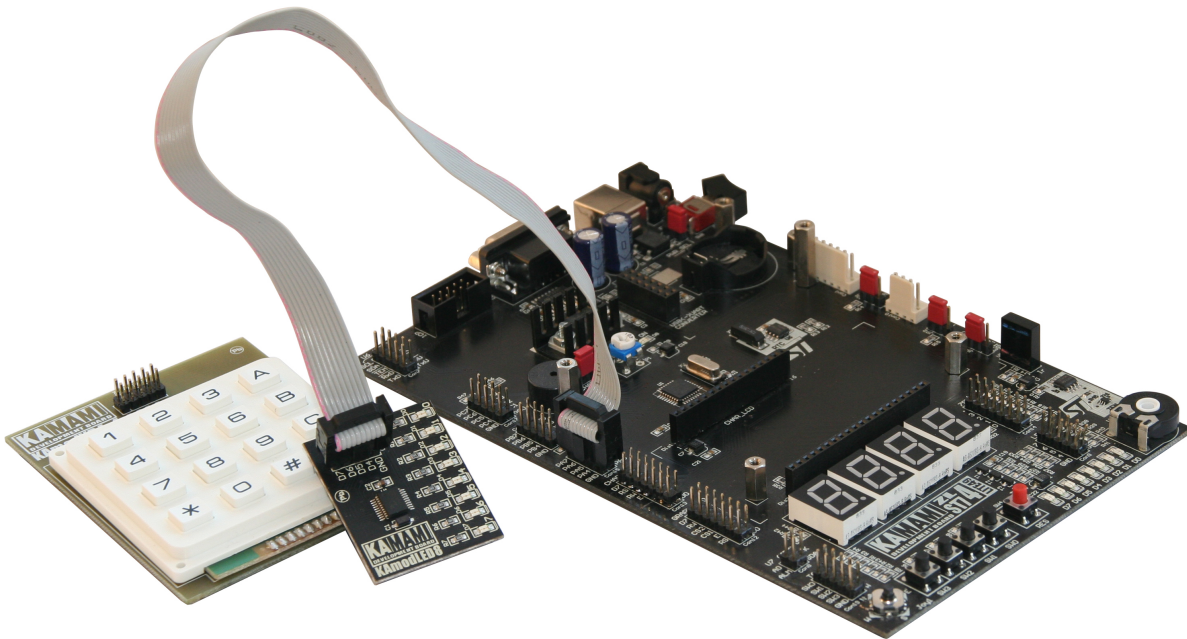
Connector

D0...D7 LEDs are lit by high level on D0...D7 inputs of Con1 connector. Con1 pinout is shown on figure below.



Module usage

KAmoLED8 module is equipped with 2x5-pin connector (2.54mm raster), you can use it to connect module to any device using 10-wire flat cable (for example CAB_IDC10FF-30 available at kamami.com) or single wires (for example CAB_A available at kamami.com).





Zastrzegamy prawo do wprowadzania zmian bez uprzedzenia.

Oferowane przez nas płytki drukowane mogą się różnić od prezentowanej w dokumentacji, przy czym zmianom nie ulegają jej właściwości użytkowe.

BTC Korporacja gwarantuje zgodność produktu ze specyfikacją.

BTC Korporacja nie ponosi odpowiedzialności za jakiegokolwiek szkody powstałe bezpośrednio lub pośrednio w wyniku użycia lub nieprawidłowego działania produktu.

BTC Korporacja zastrzega sobie prawo do modyfikacji niniejszej dokumentacji bez uprzedzenia.