

# KAMAMI

## KAmoDLPS25HB



Rev. 20200923080259

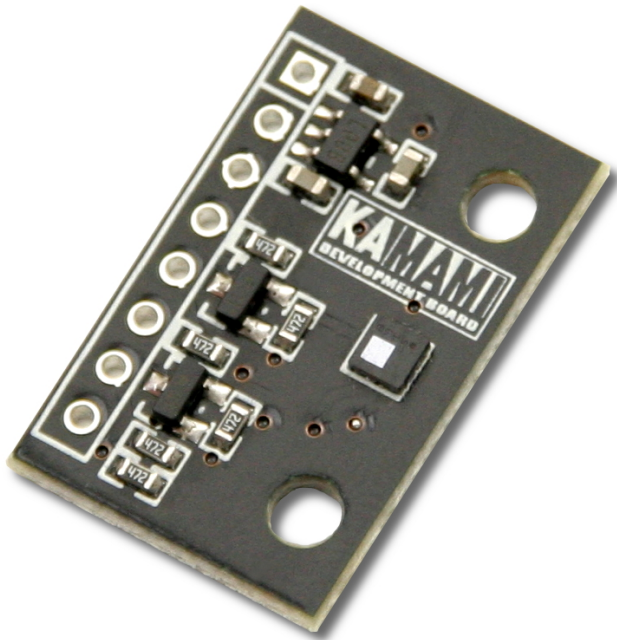
Źródło: <https://wiki.kamamilabs.com/index.php/KAmoDLPS25HB>

## Spis treści

Basic features and parameters .....	1
Standard equipment .....	2
Electrical schematic .....	3
Outputs description .....	4
External links .....	5

## Description

[KAmoLPS25HB](#) is a module for atmospheric pressure measurement in range 260 - 1260hPa. It bases on absolute pressure sensors LPS25HB. It is characterized by i.a. wide range and high resolution of measurement. Communication with module can be realized by I2C or SPI interfaces. Thanks to embedded voltage regulator and logic level translator, module can be used in system with power supply 2.5 - 5.5V.



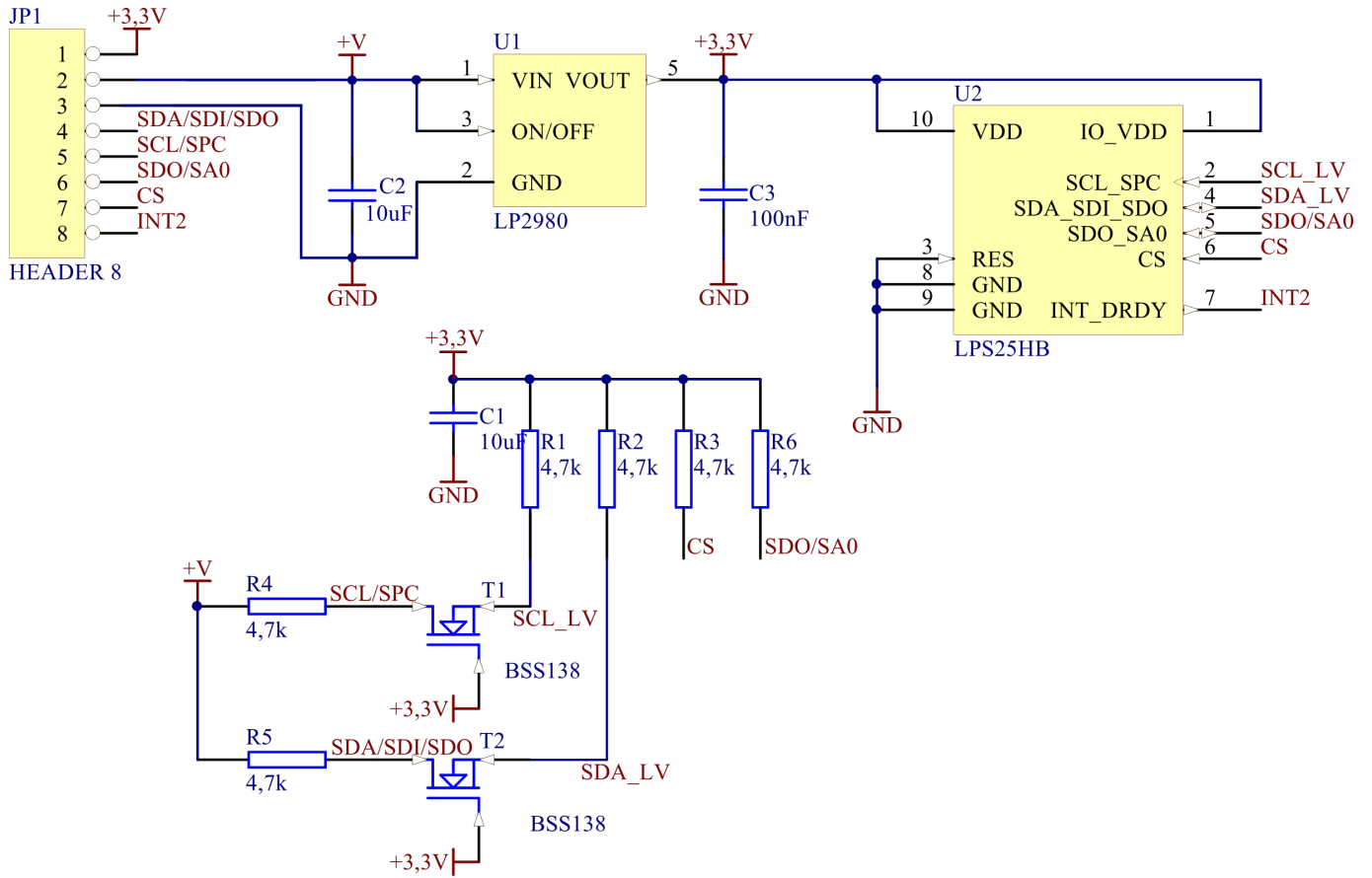
## Basic features and parameters

- LPS25HB chip (MEMS pressure sensor) from STMicroelectronics
- Measurement range: from 260 to 1260mbar of absolute pressure (260 - 1260hPa)
- Measurement resolution: 0,01hPa
- Power supply voltage: 2.5V - 5.5V
- Power consumption: 2.5mA
- Measurement data rate (ODR): 1-25[Hz]
- ADC converter resolution: 24 bits
- Communication interface: SPI / I2C
- Embedded voltage regulator and logic level translator (SDA and SCL lines)
- Interrupt output / data ready output
- Place for soldering of pin header
- Mounting holes 3mm
- Module size (without connector): 27mm x 15mm x 3mm

## Standard equipment

Code	Description
<b>KAmoDLPS25HB</b>	<ul style="list-style-type: none"><li>• Assembled and launched module</li><li>• Pin header (male and angle) for soldering</li></ul>

## Electrical schematic



## Outputs description

	JP1	I2C	SPI 3-wire	SPI 4-wire
	+3.3V	Module power supply		
	+VIN			
	GND			
	SDA/SDI/SDO	SDA	SDI/SDO	SDI
	SCL/SPC	SCL	SPC	SPC
	SDO/SA0	SA0	-	SDO
	CS	CS	CS	CS
	INT2	Interrupt output / data ready signal		

## External links

- [LPS25HB chip datasheet](#)
- [Article 'KAModLPS25HB - czujnik ciśnienia atmosferycznego wraz z KAmduino UNO'](#)



Zastrzegamy prawo do wprowadzania zmian bez uprzedzenia.

Oferowane przez nas płytki drukowane mogą się różnić od prezentowanej w dokumentacji, przy czym zmianom nie ulegają jej właściwości użytkowe.

BTC Korporacja gwarantuje zgodność produktu ze specyfikacją.

BTC Korporacja nie ponosi odpowiedzialności za jakiegokolwiek szkody powstałe bezpośrednio lub pośrednio w wyniku użycia lub nieprawidłowego działania produktu.

BTC Korporacja zastrzega sobie prawo do modyfikacji niniejszej dokumentacji bez uprzedzenia.