

KAMAMI

KAmoDLVC



Rev. 20200923090123

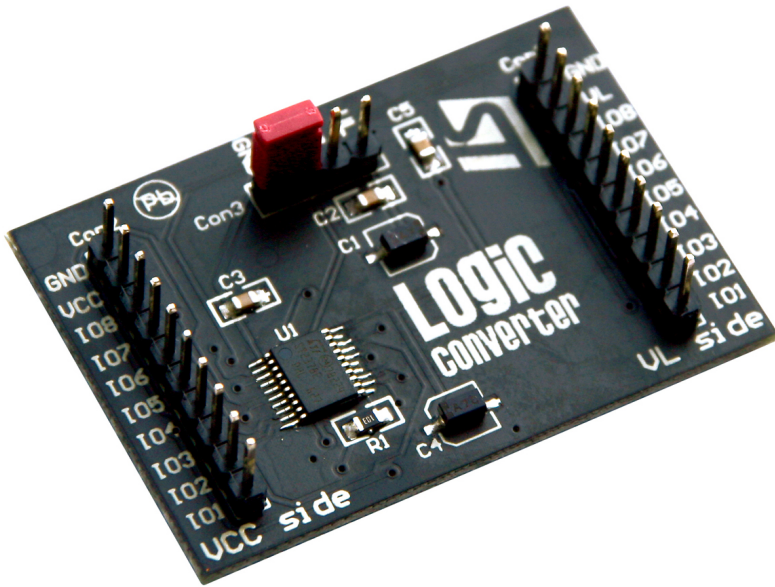
Źródło: <https://wiki.kamamilabs.com/index.php/KAmoDLVC>

Spis treści

Introduction	1
Basic Features	2
Standard equipment	3
Schematics	4
Board Layout	5
Usage Example	6

Description

KAmoDLVC allows connecting two digital systems with different supply voltages (1.8V to 5.5V)



Introduction

KAmoDLVC with ST2378 is a 8-bit bidirectional voltage converter. It can be used for connecting two digital systems with different supply voltages (1.8V to 5.5V). OE allows to switch ST2378 circuit to idle state (current consumption less than 1 μ A and all input/output lines in high impedance state).

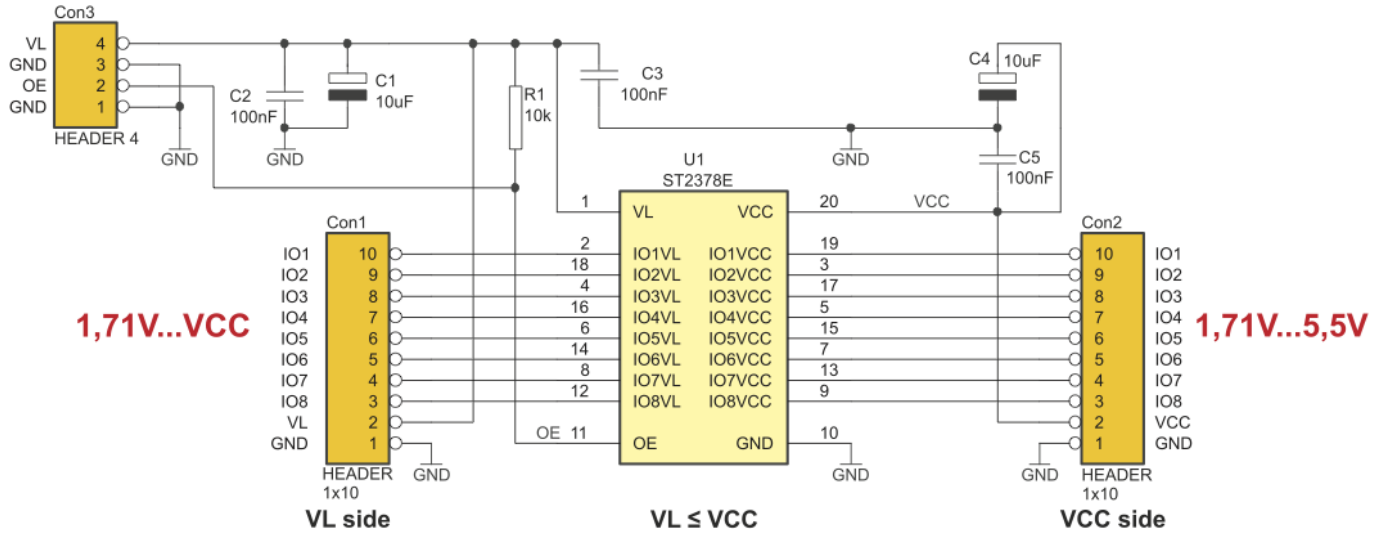
Basic Features

- Bidirectional conversion of supply voltages, no direction switching needed
- Voltages range:
 - VL = 1.71V to VCC
 - VCC = 1.71V to 5.5V
- Transmission speed up to 13Mb/s ($1.8V \leq VL \leq VCC \leq 5.5V$)
- 5V TTL level OE output
- High ESD (Electro-Static Discharge) resistance
- On-board overvoltage protection 15kV (on I/OVCC lines)

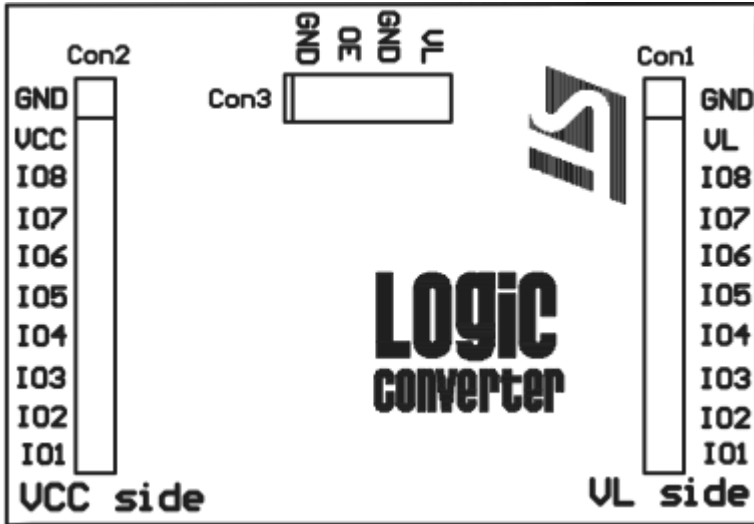
Standard equipment

Code	Description
KAmoLVC	• Assembled module

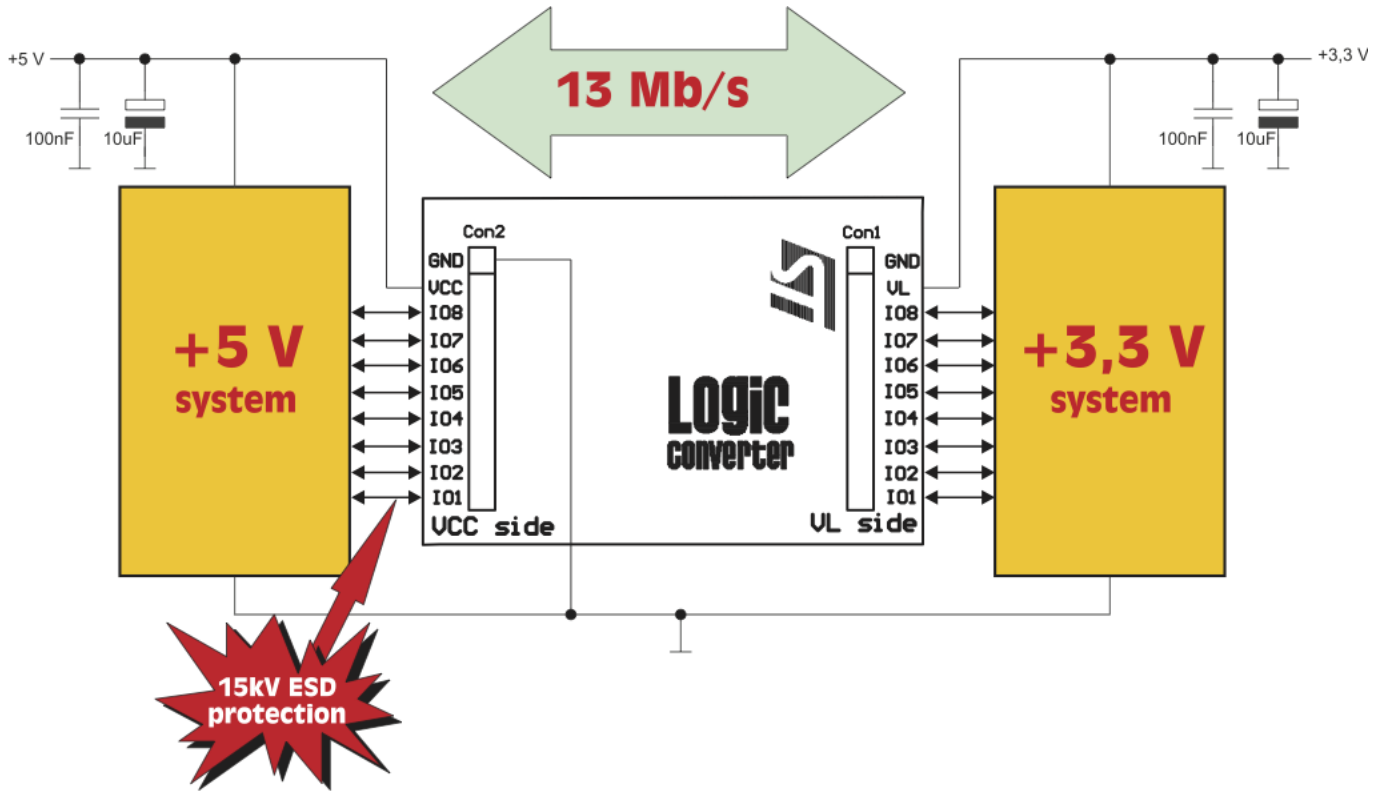
Schematics



Board Layout



Usage Example





Zastrzegamy prawo do wprowadzania zmian bez uprzedzenia.

Oferowane przez nas płytki drukowane mogą się różnić od prezentowanej w dokumentacji, przy czym zmianom nie ulegają jej właściwości użytkowe.

BTC Korporacja gwarantuje zgodność produktu ze specyfikacją.

BTC Korporacja nie ponosi odpowiedzialności za jakiegokolwiek szkody powstałe bezpośrednio lub pośrednio w wyniku użycia lub nieprawidłowego działania produktu.

BTC Korporacja zastrzega sobie prawo do modyfikacji niniejszej dokumentacji bez uprzedzenia.