

KAMAMI

KAmoMPC17C724



KAMAMI



Rev. 2019-11-19 18:53:09

Zdroj: <http://wiki.kamami.pl/index.php/KAModMPC17C724>

Spis treści

Basic features and parameters	1
Standard equipment	2
Electrical schematic	3
Output description	4
Principle of operation	5
External links	6

Description

[KAmoMPC17C724](#) is a module with dual H-Bridge motor driver. H-Bridge chip allows to control two DC motors or one bipolar stepper motor. Controller works with voltage in range 2.7 - 5.5V and can provide motors drive currents of 0.4A.



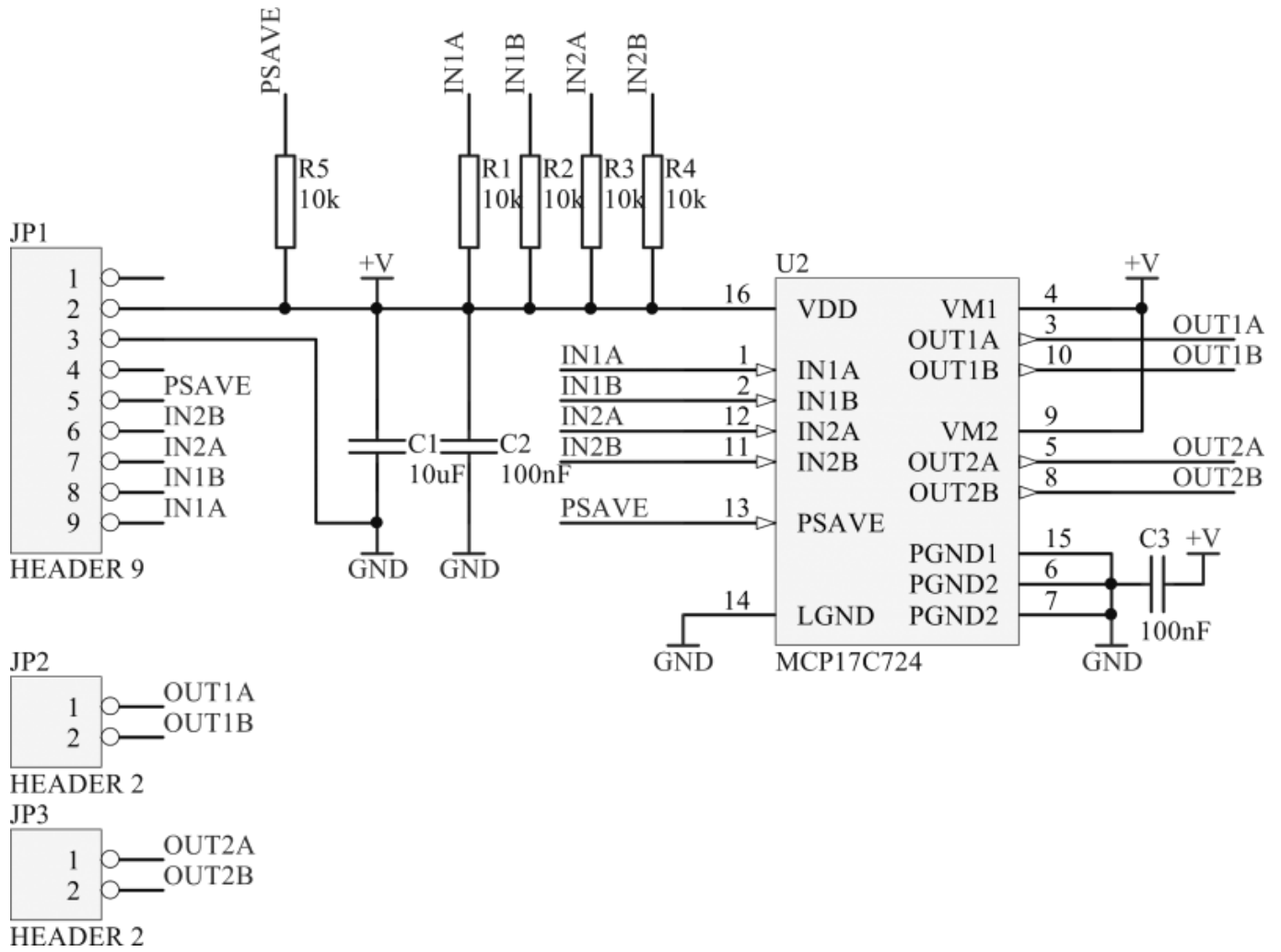
Basic features and parameters

- Chip MPC17C724 from Freescale
- Power supply voltage in range: 2.7V - 5.5V
- Current efficiency: max. 0.4A (pro channel)
- Possibility of control two DC motors or one bipolar stepper motor
- Possibility of using PWM signal with frequency 200kHz
- Possibility of changing rotation direction (dual H-Bridge)
- Possibility of electrodynamic break enabling
- Mounting holes 3mm
- Module size: 27mm x 16mm x 3mm (without connector)
- Weight: 1.4g (without connector)

Standard equipment

Code	Description
KAmoMPC17C724	<ul style="list-style-type: none">• Assembled and launched module• Pin header (male and angle) for soldering

Electrical schematic



Output description

		Name	Signal line
	+VIN	+VIN	Module power supply
	GND	GND	
	PSAVE	PSAVE	Sleep line
	IN2B	IN2B	Signal input: 2B
	IN2A	IN2A	Signal input: 2A
	IN1B	IN1B	Signal input: 1B
	IN1A	IN1A	Signal input: 1A
	O2B	O2B	Signal output: 2B
	O2A	O2A	Signal output: 2A
	O1B	O1B	Signal output: 1B
	O1A	O1A	Signal output: 1A

Principle of operation

Truth table of controller KAmoMPC17C724:

PSAVE	Input lines		Output lines	
	IN1A/IN2A	IN1B/IN2B	O1A/O2A	O1B/O2B
L	L	L	L	L
L	H	L	H	L
L	L	H	L	H
L	H	H	Z	Z
H	X	X	Z	Z

(description: L- low; H- high; Z - high impedance; X - insignificant)

External links

- [MPC17C724 chip datasheet](#)



Zastrzegamy prawo do wprowadzania zmian bez uprzedzenia.

Oferowane przez nas płytki drukowane mogą się różnić od prezentowanej w dokumentacji, przy czym zmianom nie ulegają jej właściwości użytkowe.

BTC Korporacja gwarantuje zgodność produktu ze specyfikacją.

BTC Korporacja nie ponosi odpowiedzialności za jakiegokolwiek szkody powstałe bezpośrednio lub pośrednio w wyniku użycia lub nieprawidłowego działania produktu.

BTC Korporacja zastrzega sobie prawo do modyfikacji niniejszej dokumentacji bez uprzedzenia.