



# KAmoMicroSD



Rev. 20231010165834

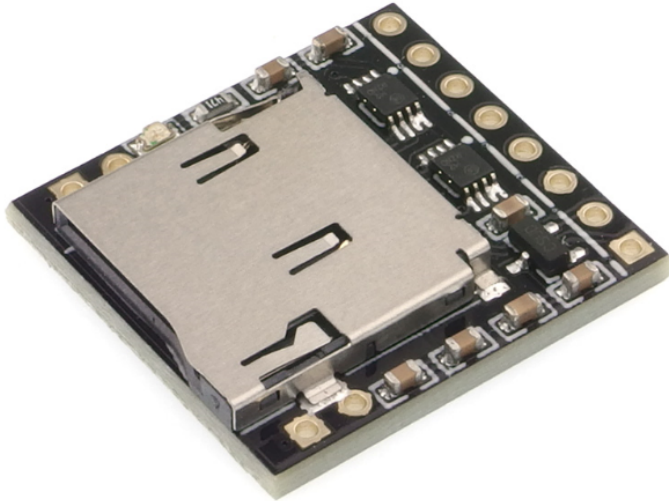
Źródło: <https://wiki.kamamilabs.com/index.php/KAmoMicroSD>

## Spis treści

Basic features .....	1
Standard equipment .....	2
Schematic .....	3
Output description - P1 connector .....	4
Dimensions .....	5

## Description

[KAmoMicroSD](#) is a module with a micro SD (TF) card reader. It allows you to connect and operate popular memory cards using a microcontroller. It is commonly used in various devices to store images, sounds or measurement data. On the board there is a 3.3 V voltage regulator and a voltage level converter enabling operation with 3.3 V and 5 V systems. For communication, the module uses the SPI interface available on the connector with a pitch of 2.54 mm.



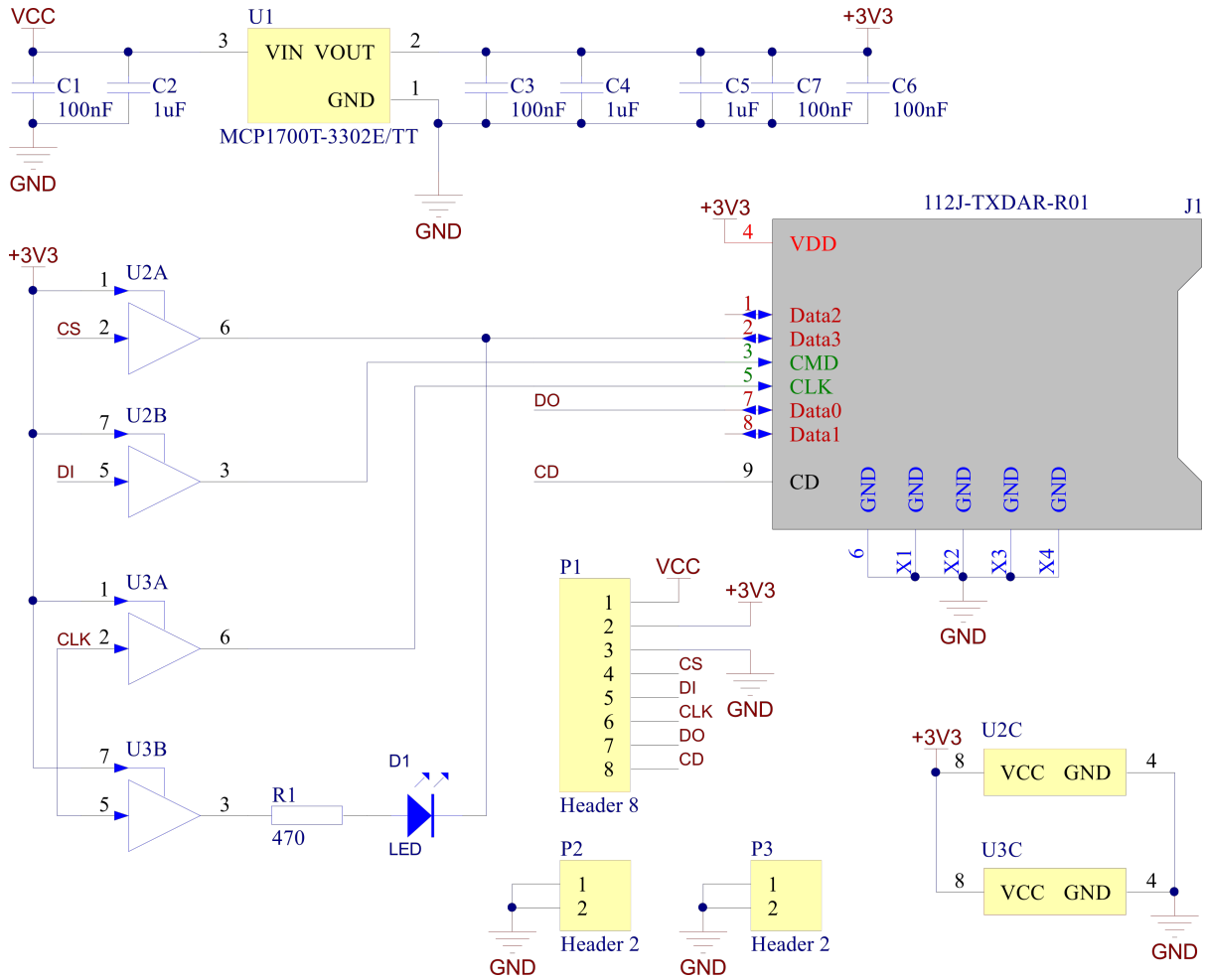
## Basic features

- Micro SD card slot
- SPI interface
- 3.3V 250mA voltage regulator
- 3.3V/5V voltage level converter
- 2.54mm goldpin connector
- Power supply: 3.7V to 5V

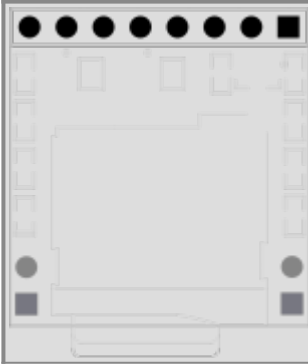
## Standard equipment

Code	Description
<b>KAmoMicroSD module</b>	• Assembled and launched module

## Schematic

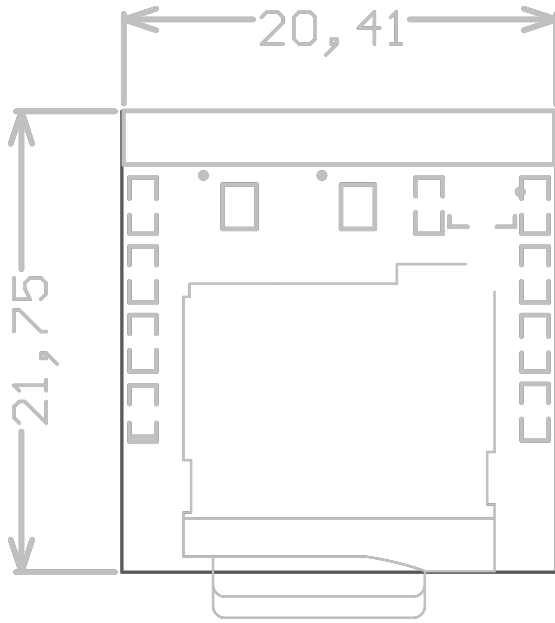


## Output description - P1 connector



P1	Function
(1st Pin) VCC	Power supply
+3V3	3,3 V
GND	GND
CS	CS signal
DI	Data input
CLK	Clock
DO	Data output
CD	CD signal

## Dimensions





Zastrzegamy prawo do wprowadzania zmian bez uprzedzenia.

Oferowane przez nas płytki drukowane mogą się różnić od prezentowanej w dokumentacji, przy czym zmianom nie ulegają jej właściwości użytkowe.

BTC Korporacja gwarantuje zgodność produktu ze specyfikacją.

BTC Korporacja nie ponosi odpowiedzialności za jakiegokolwiek szkody powstałe bezpośrednio lub pośrednio w wyniku użycia lub nieprawidłowego działania produktu.

BTC Korporacja zastrzega sobie prawo do modyfikacji niniejszej dokumentacji bez uprzedzenia.