

# KAMAMI

## KAmoDNTS0104PW



Rev. 20200923102329

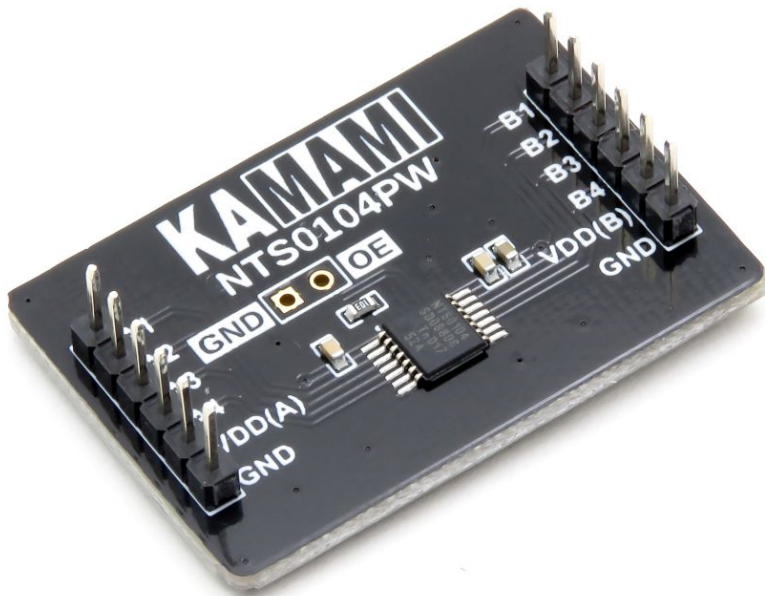
Źródło: <https://wiki.kamamilabs.com/index.php/KAmoDNTS0104PW>

## Spis treści

Basic Features .....	1
Standard equipment .....	2
Schematic .....	3
View of board .....	4
Module usage .....	5

## Description

[KAmoDNTS0104PW](#) is 4-bit, bidirectional voltage converter that allows connecting two digital systems with different supply voltages (1.65V to 5.5V).



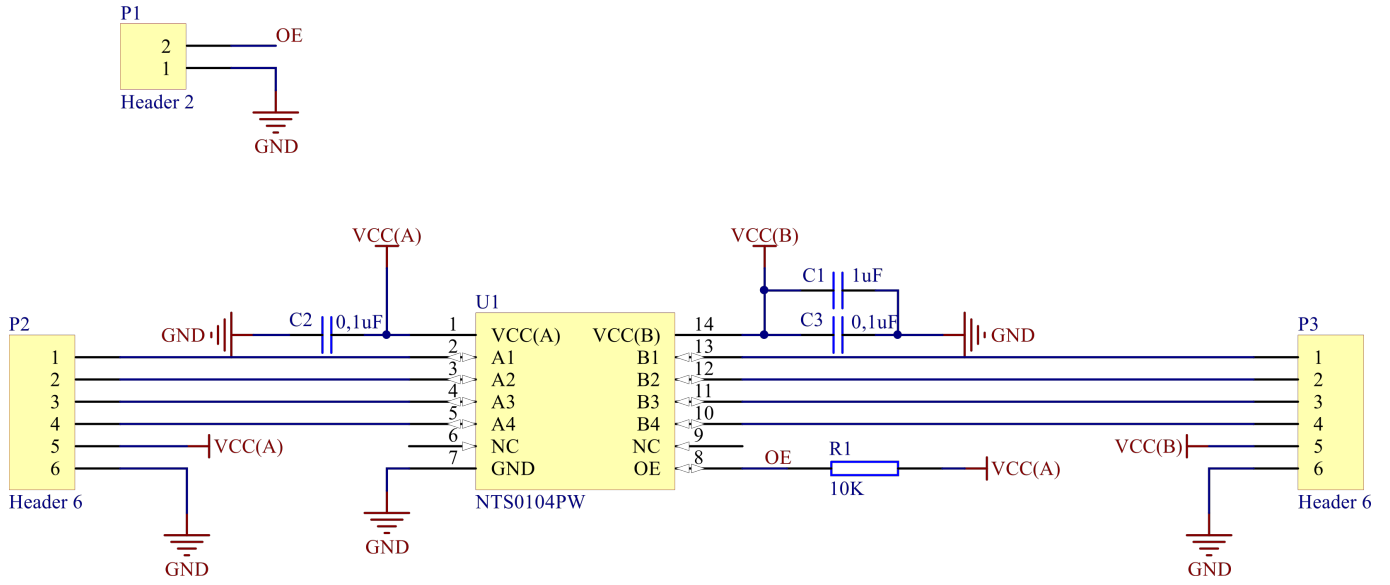
## Basic Features

- Bidirectional conversion of supply voltages, no direction switching needed
- Voltages range:
  - $V_{CCA} = 1.65\text{ V to VCC}$
  - $V_{CCB} = 2.3\text{V to } 5.5\text{V}$
- Transmission speed up to 50Mbps
- High ESD (Electro-Static Discharge) resistance
- On-board overvoltage protection 2.5kV on port A, 8kV on port B

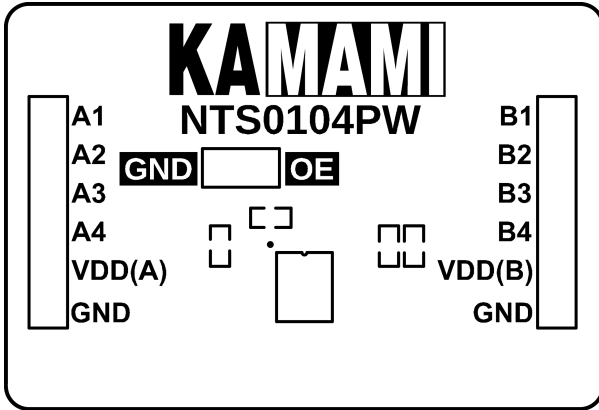
## Standard equipment

Code	Description
<b>KAmoNTS0104PW</b>	• Assembled module board

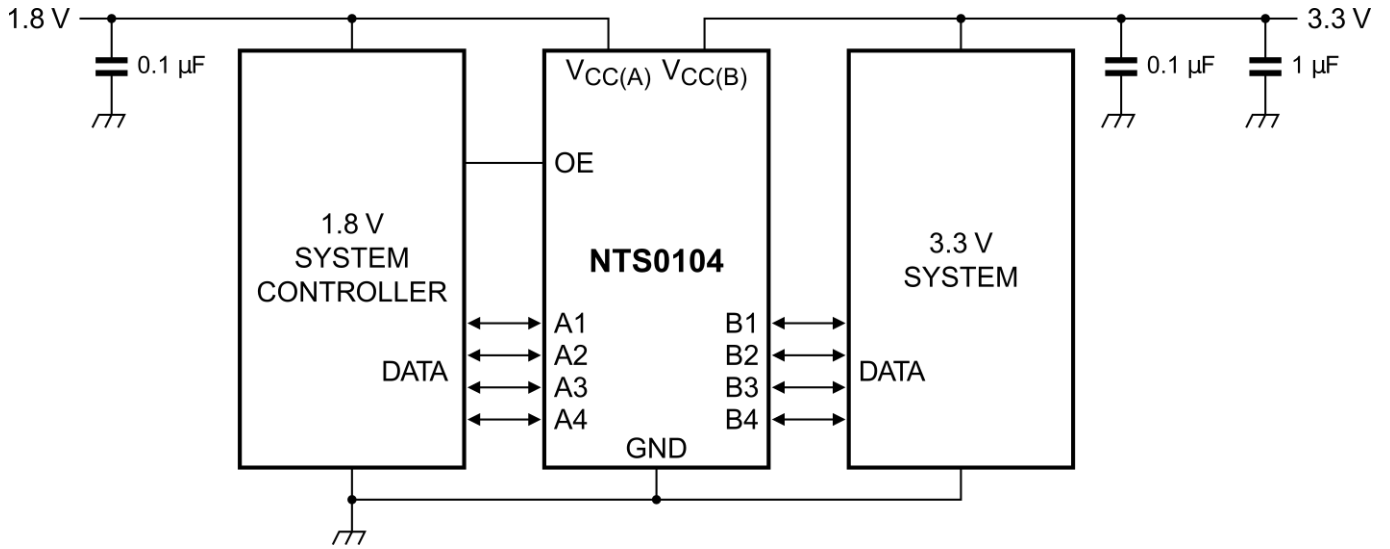
# Schematic



## View of board



## Module usage



- [Datasheet of NTS0104PW from NXP Semiconductors](#)



Zastrzegamy prawo do wprowadzania zmian bez uprzedzenia.

Oferowane przez nas płytki drukowane mogą się różnić od prezentowanej w dokumentacji, przy czym zmianom nie ulegają jej właściwości użytkowe.

BTC Korporacja gwarantuje zgodność produktu ze specyfikacją.

BTC Korporacja nie ponosi odpowiedzialności za jakiegokolwiek szkody powstałe bezpośrednio lub pośrednio w wyniku użycia lub nieprawidłowego działania produktu.

BTC Korporacja zastrzega sobie prawo do modyfikacji niniejszej dokumentacji bez uprzedzenia.