

KAMAMI

KAmoD PIC



Rev. 20200923111607

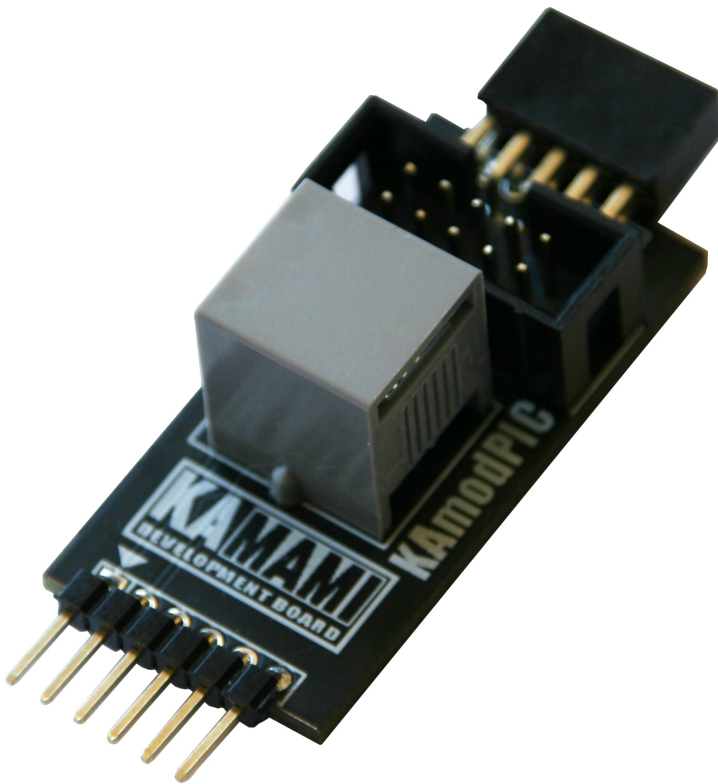
Źródło: <https://wiki.kamamilabs.com/index.php/KAmoD PIC>

Spis treści

Description	1
Basic Features	2
Standard Equipment	3
Schematic	4
Board Layout	5

Description

KAmoPIC Adapter allows easy PIC microcontrollers in-system programming (ICSP), regardless of target system and /or programmer connection standard.



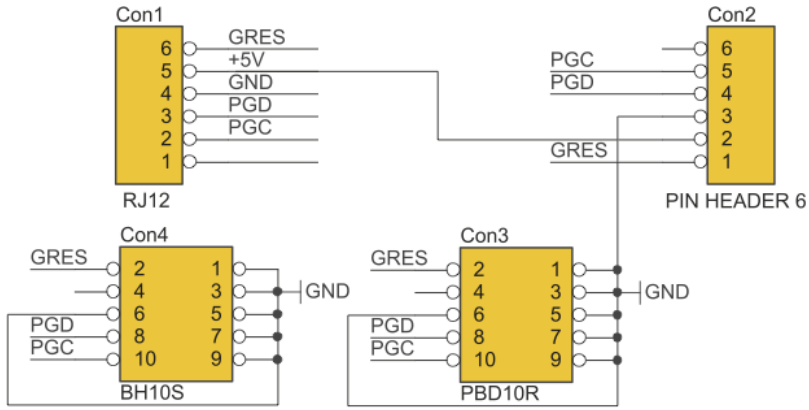
Basic Features

- 6 pin header in Microchip standard for connection to programmer (PICkit2 - PG164120, PICkit3 - DV164131 for example) or to target circuit (PICkit3 - DV164131 for example)
- RJ12 socket in Microchip standard for connection to programmer (MPLAB ICD 2 - DV 164005 for example) or target circuit (ZL5PIC for example)
- 10 pin female socket for connection to target system (ZL5PIC for example)
- 10 pin male socket for connection with programmer (KamPROG for PIC - ZL21PRG for example) or target circuit (ZL5PIC for example) by CAB_IDC cable

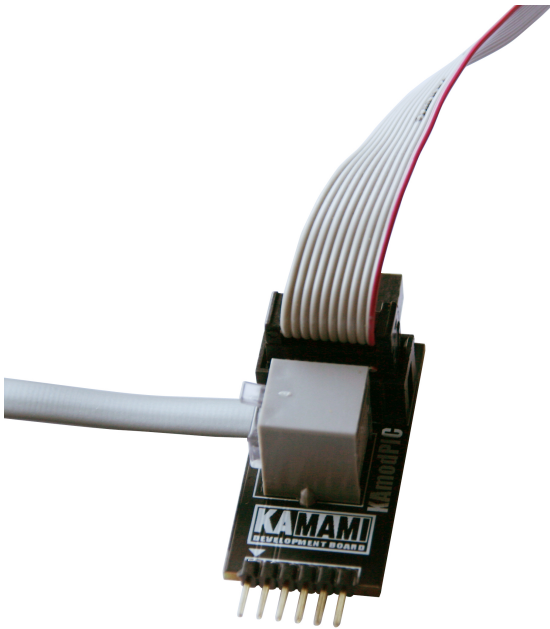
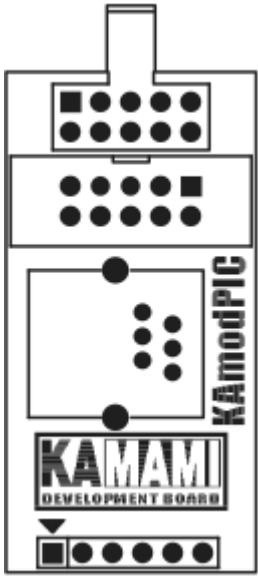
Standard Equipment

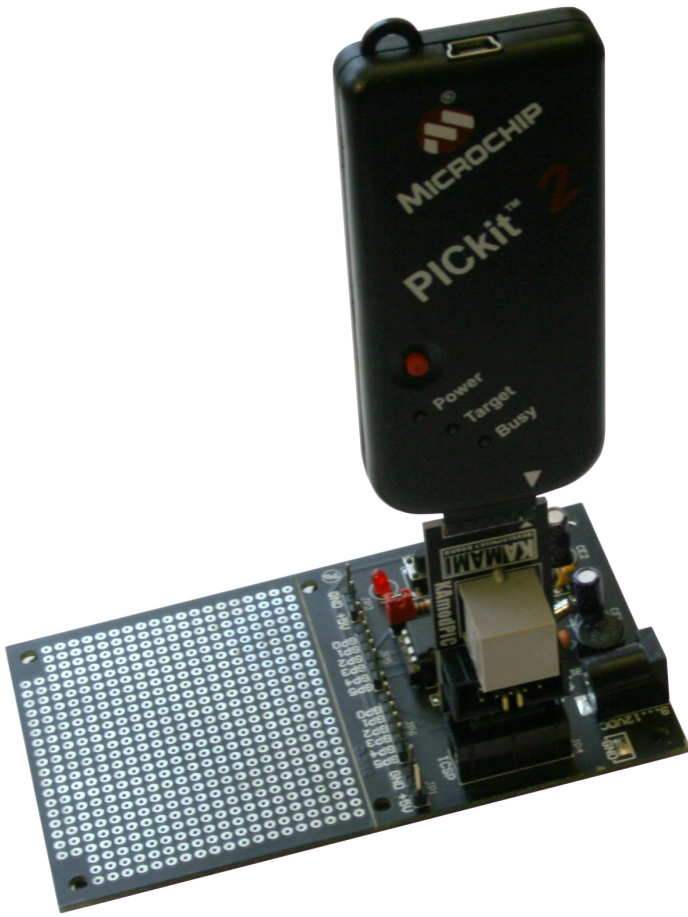
Code	Description
KAmoPIC	• Assembled module board

Schematic



Board Layout







Zastrzegamy prawo do wprowadzania zmian bez uprzedzenia.

Oferowane przez nas płytki drukowane mogą się różnić od prezentowanej w dokumentacji, przy czym zmianom nie ulegają jej właściwości użytkowe.

BTC Korporacja gwarantuje zgodność produktu ze specyfikacją.

BTC Korporacja nie ponosi odpowiedzialności za jakiegokolwiek szkody powstałe bezpośrednio lub pośrednio w wyniku użycia lub nieprawidłowego działania produktu.

BTC Korporacja zastrzega sobie prawo do modyfikacji niniejszej dokumentacji bez uprzedzenia.