

KAMAMI

KAmoDRPi-GPRS-GPS



Rev. 20200923112018

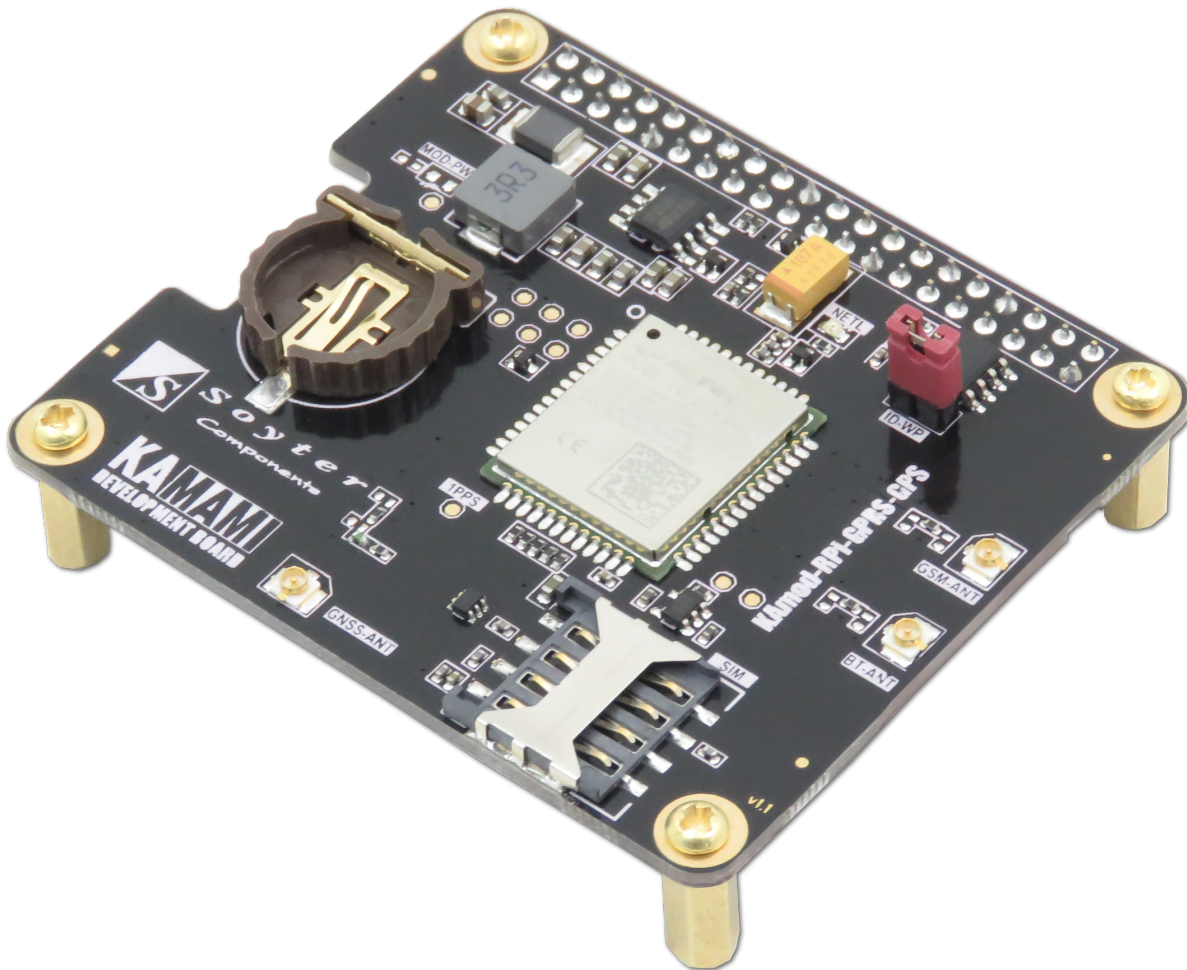
Źródło: <https://wiki.kamamilabs.com/index.php/KAmoDRPi-GPRS-GPS>

Spis treści

Basic parameters	1
Standard equipment	2
Schematic	3
View of board	4
microSIM card connector	5
Spacers	7
Dimensions	8
External links	9

Description

[KAmoRPi-GPRS-GPS](#) is a HAT for Raspberry Pi 3B+/3B/2B/B+ minicomputers that allows sending data via GPRS, SMS messages and to communicate via Bluetooth. This expansion receives location from satellites – GPS and GLONASS.



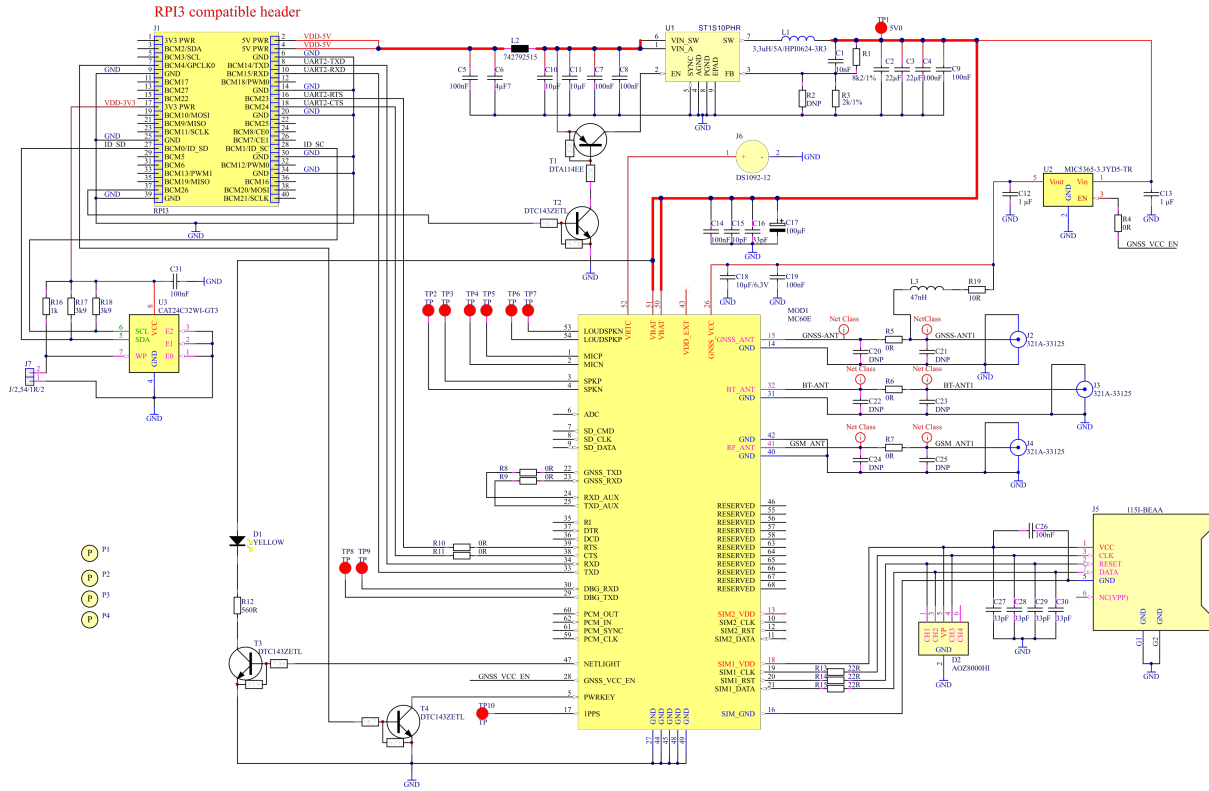
Basic parameters

- Expansion module for Raspberry Pi 4B, 3B+, 3B, 2B, B+ minicomputers
- Chip MC60E from Quectel
- Embedded ID-EEPROM memory
- Backup battery holder (CR1220)
- microSIM card connector
- u.FL connectors for GSM, Bluetooth, GPS/GLONASS antennas
- Integrated LED for "NETL" status

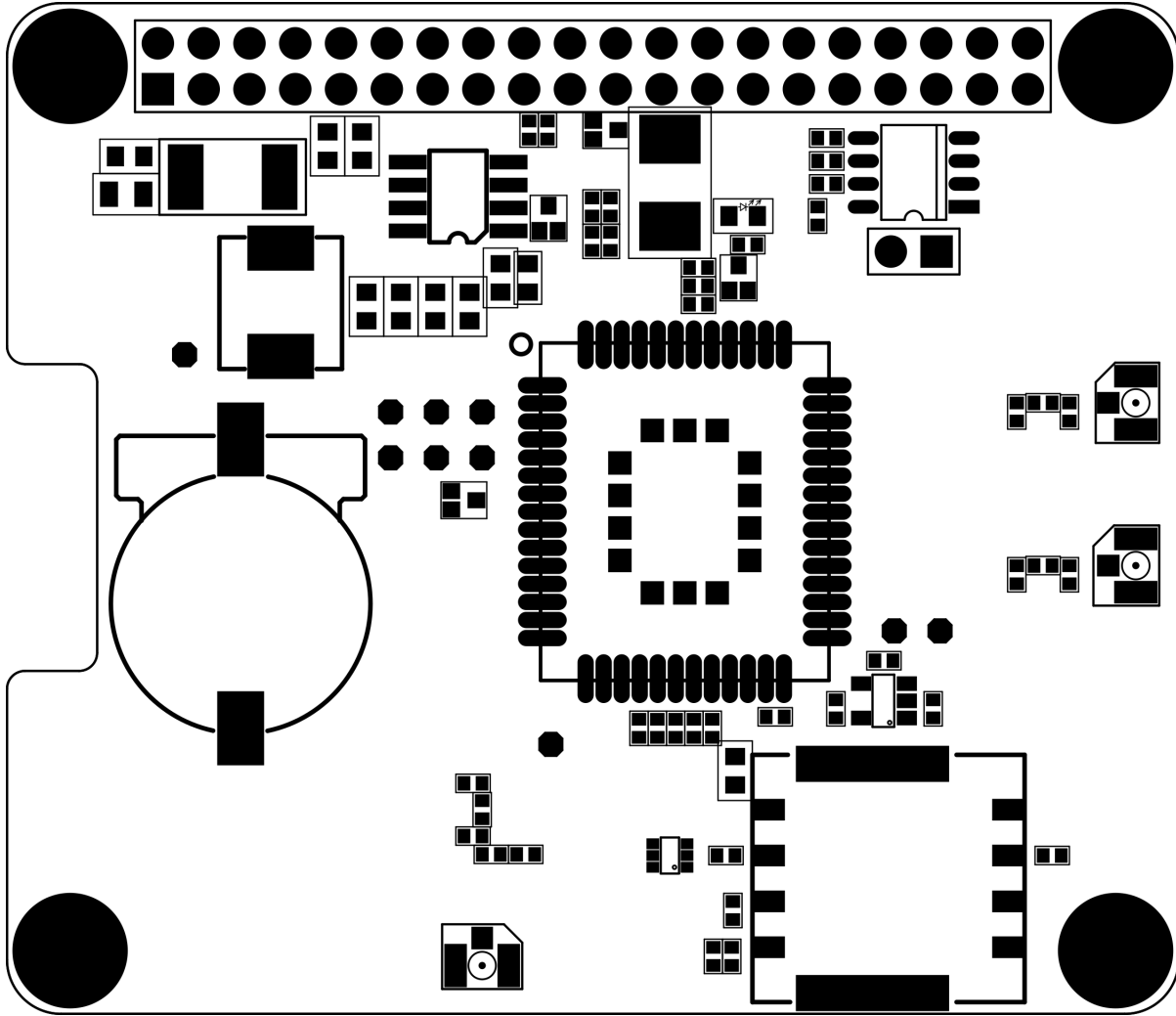
Standard equipment

Code	Description
KAmoDRPi-GPRS-GPS	<ul style="list-style-type: none">• Assembled and launched module• Four spacers with a set of screws for mounting

Schematic

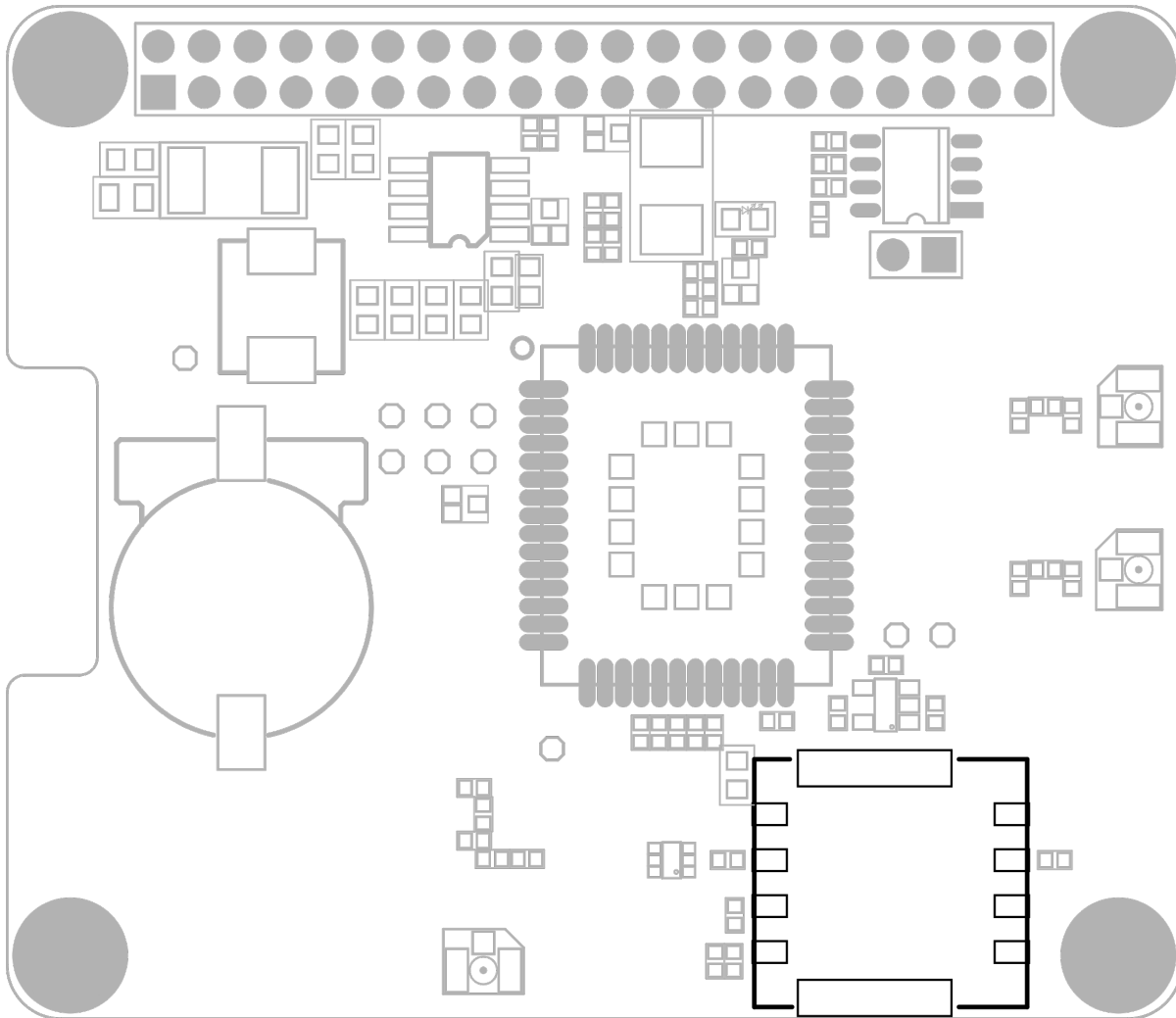


View of board

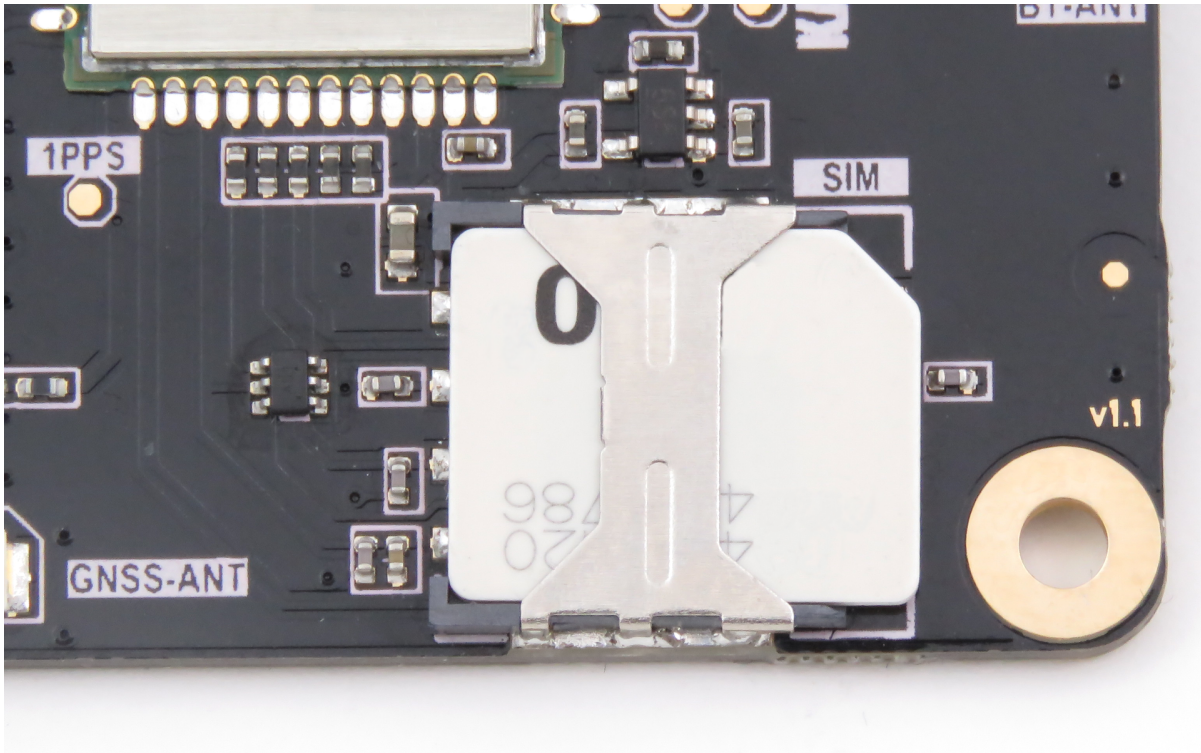


microSIM card connector

KAmoRPi-GPRS-GPS HAT has been equipped with microSIM card connector. Card should be mounted before powering the module. Card shouldn't be removed while module is powered!



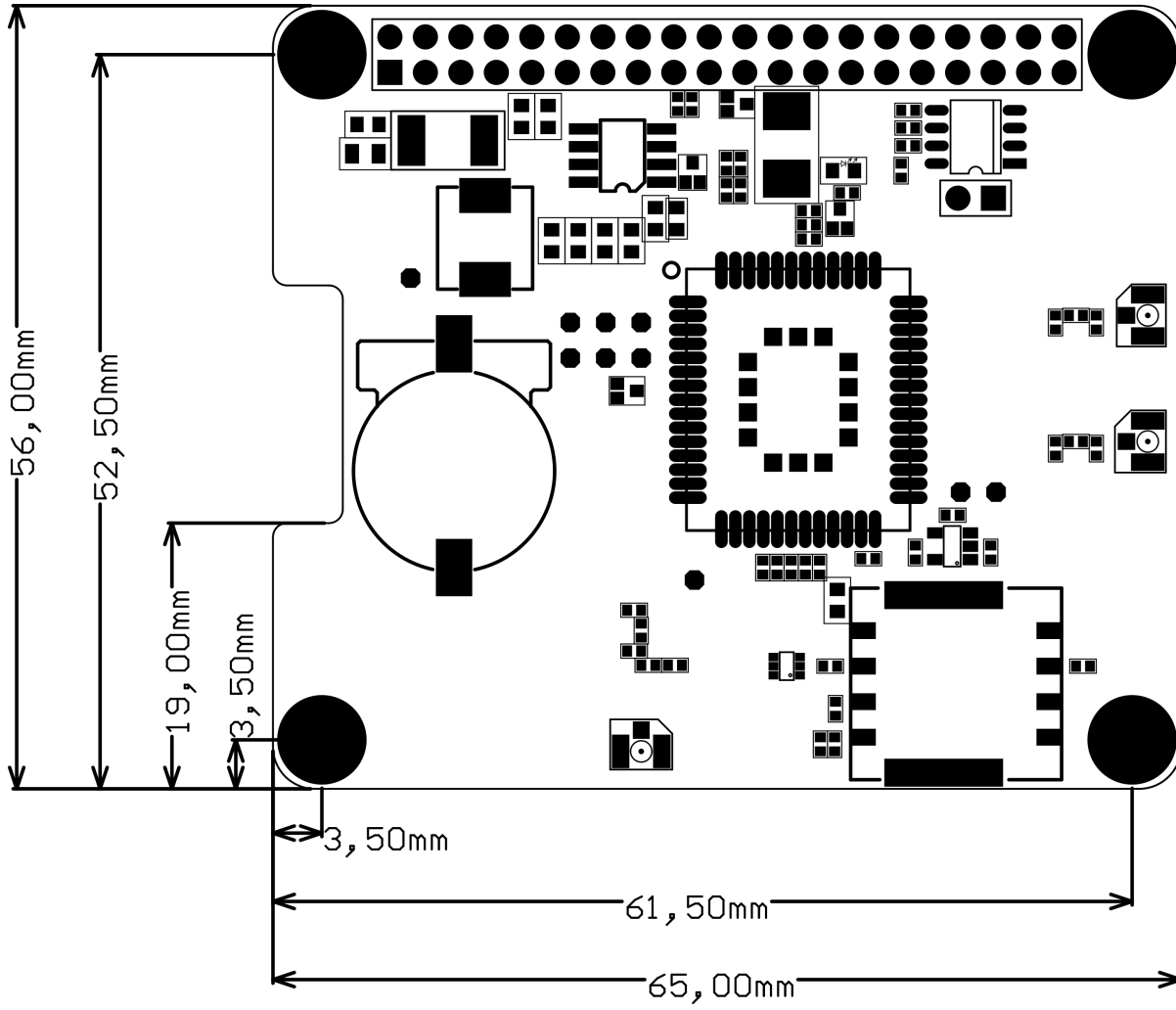
How to insert the microSIM card:



Spacers

Included four spacers should be screwed to the KamodGPRS-GPS module to improve stability and to prevent from board tension.

Dimensions



External links

- [Quectel MC60 Series Hardware Design V2.0](#)
- [Quectel MC60 AT Commands manual v.1.1](#)



Zastrzegamy prawo do wprowadzania zmian bez uprzedzenia.

Oferowane przez nas płytki drukowane mogą się różnić od prezentowanej w dokumentacji, przy czym zmianom nie ulegają jej właściwości użytkowe.

BTC Korporacja gwarantuje zgodność produktu ze specyfikacją.

BTC Korporacja nie ponosi odpowiedzialności za jakiegokolwiek szkody powstałe bezpośrednio lub pośrednio w wyniku użycia lub nieprawidłowego działania produktu.

BTC Korporacja zastrzega sobie prawo do modyfikacji niniejszej dokumentacji bez uprzedzenia.