



KAmoRS485



Rev. 20210107130929

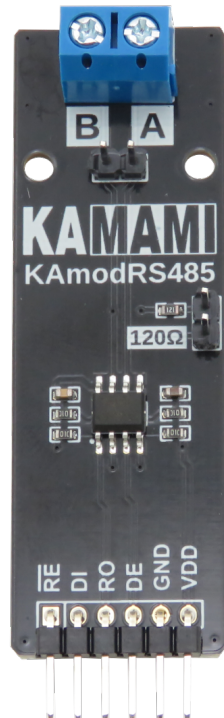
Źródło: <https://wiki.kamamilabs.com/index.php/KAmoRS485>

Spis treści

Basic Features and Parameters	1
Standard Equipment	2
Wiring diagram	3
Pinout description - Pmod standard connector	4
External Dimensions	7
External Links	8

Description

[KAmoRS485-3V3](#) and [KAmoRS485-5V0](#) are modules with the ST485 / MAX485 chip, allowing the conversion of the UART bus to RS485. The board is equipped with a standard Pmod UART connector, allowing for easy connection of the module to development kits. Thanks to its small dimensions, the product can be used in many development projects.



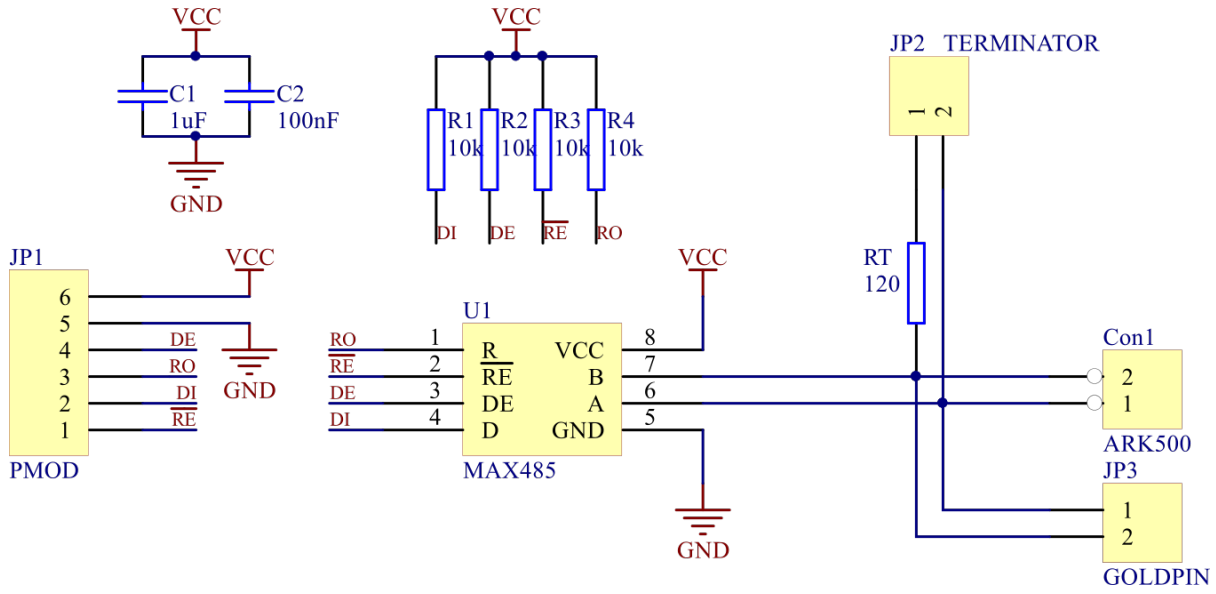
Basic Features and Parameters

- MAX485 / ST485 chip
 - Convert UART signal to RS485
 - Low quiescent current: 300uA
- Connector compatible with the Pmod UART standard
- Built-in jumper to activate 120Ohm terminating resistor
- Can be supplied with voltage from 3V-3.6V (3V3 version) or 4.75V-5.25V (5V0 version)
- Mounting holes with a diameter of 2.5 mm
- Dimensions: 61.2mm x 20.3mm x 10mm

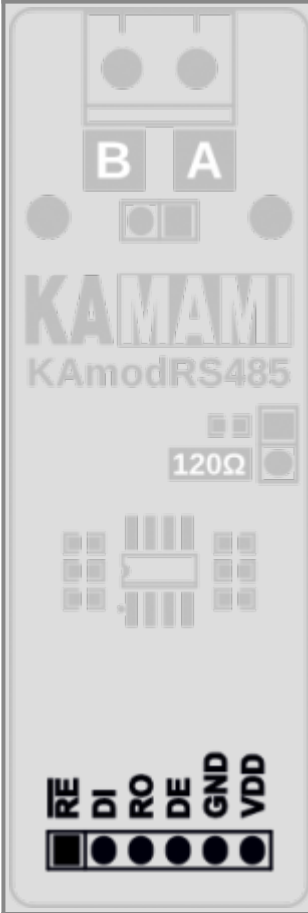
Standard Equipment

Code	Description
KAmoRS485	• Assembled and running module

Wiring diagram



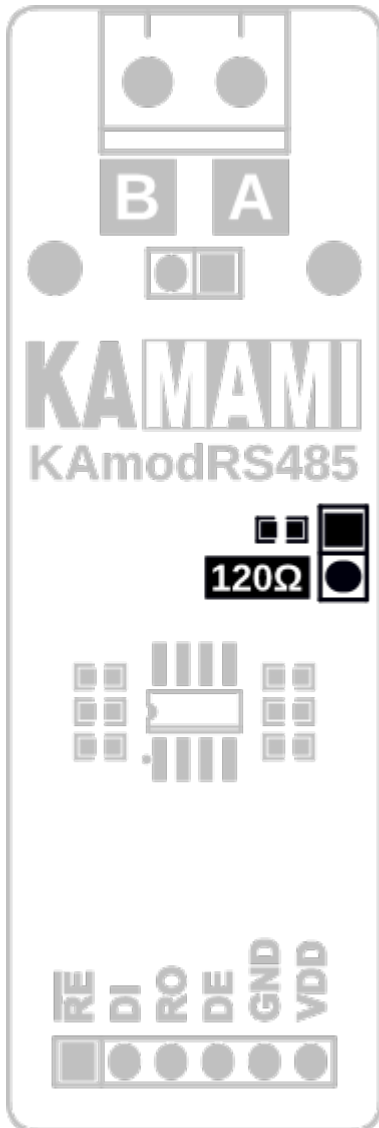
Pinout description - Pmod standard connector



JP1 (male connector)	Function
VDD	Power supply of the module
GND	
DE	Driver enable
RO	Receiver output (TX line)
DI	Driver input (RX line)
RE	Receiver enable

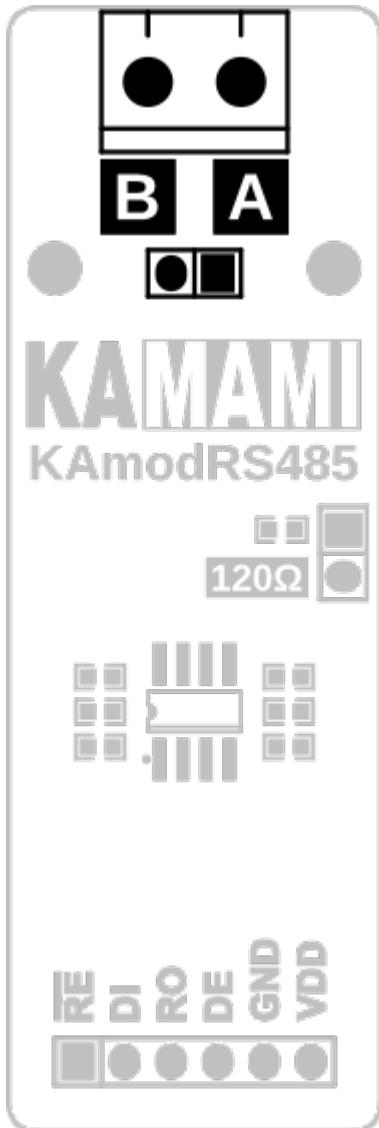
Termination Resistor Jumper

The KAmoRS485 module is equipped with a jumper that allows to connect a 120Ω terminating resistor to the RS485 bus line.

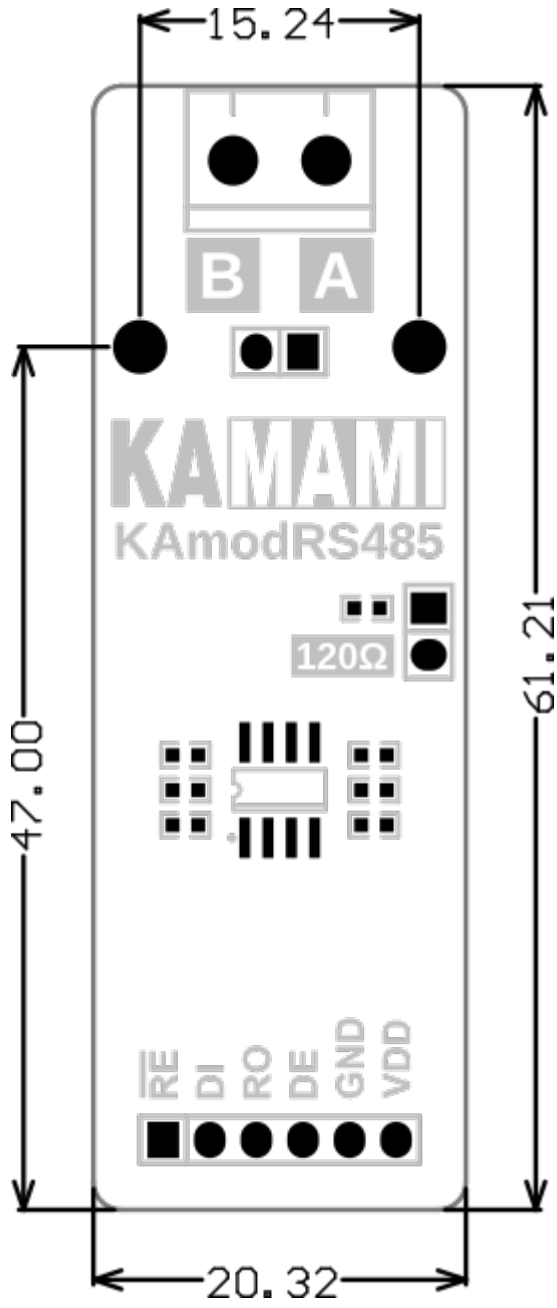


RS485 bus outputs

The KAmoRS485 module outputs are led out on the screw and goldpin connector, which allows easy connection of the system to the bus.



External Dimensions



External Links

- [ST485 datasheet](#)
- [ST3485 system datasheet](#)



Zastrzegamy prawo do wprowadzania zmian bez uprzedzenia.

Oferowane przez nas płytki drukowane mogą się różnić od prezentowanej w dokumentacji, przy czym zmianom nie ulegają jej właściwości użytkowe.

BTC Korporacja gwarantuje zgodność produktu ze specyfikacją.

BTC Korporacja nie ponosi odpowiedzialności za jakiegokolwiek szkody powstałe bezpośrednio lub pośrednio w wyniku użycia lub nieprawidłowego działania produktu.

BTC Korporacja zastrzega sobie prawo do modyfikacji niniejszej dokumentacji bez uprzedzenia.