

KAMAMI

KAmoRTC



Rev. 20200924074753

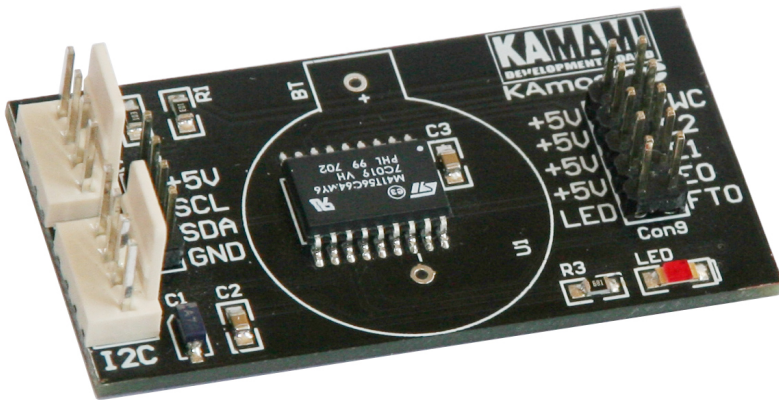
Źródło: <https://wiki.kamamilabs.com/index.php/KAmoRTC>

Spis treści

Opis	1
M41T56C64 features	2
Standard equipment	3
Schematics	4
Board layout	5

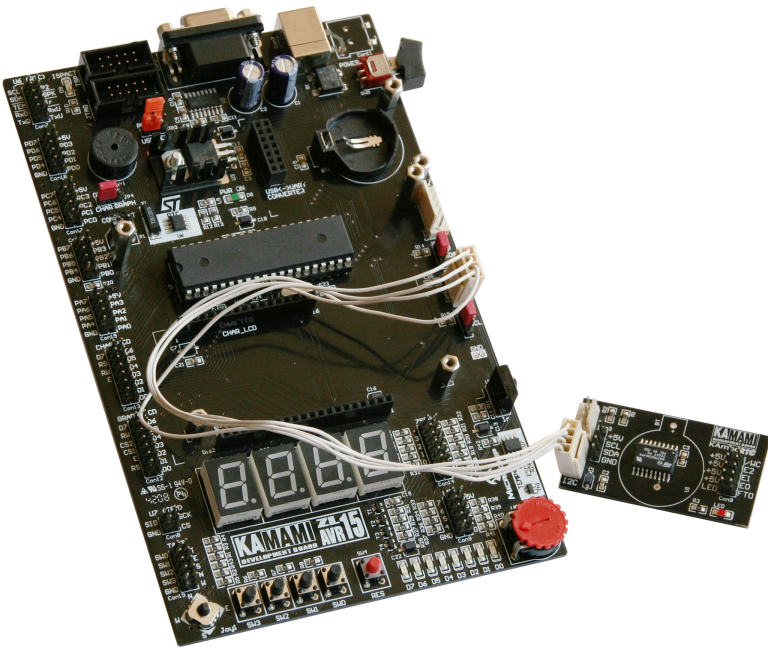
Opis

KAmoRTC is easy to use module with STMicroelectronics M41T56C64 RTC.



M41T56C64 features

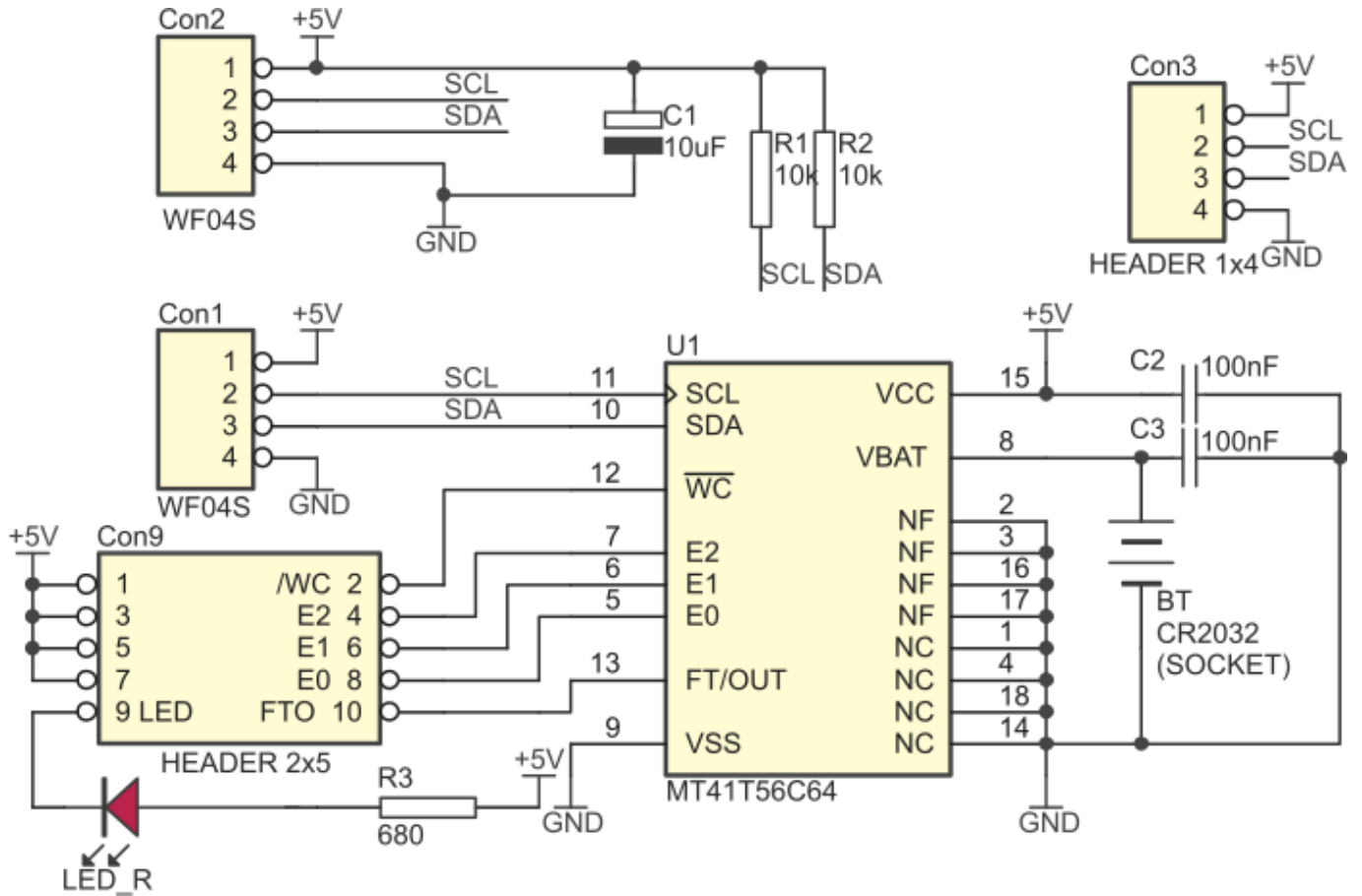
- 5VDC operating voltage
- Communication: I2C 100kHz (SDA and SCL lines with pull-up resistors)
- RTC
 - Counters of seconds, minutes, hours, days, days of the month, months, years, centuries
 - Built-in resonator (no external clocking needed)
 - 56B SRAM
 - Battery current consumption: 450nA
 - FT/OUT line LED indicator
- 8kB EEPROM with base address selection



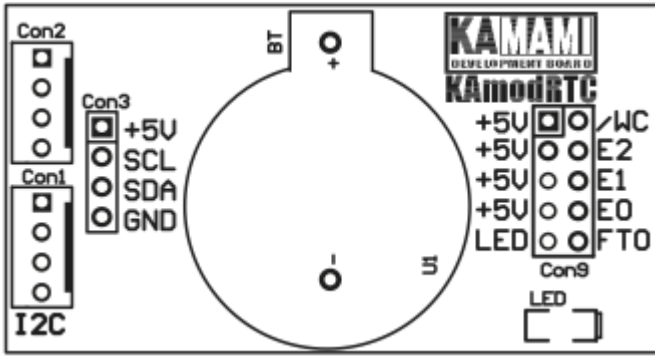
Standard equipment

Code	Description
KAmoRTC	• Assembled module

Schematics



Board layout





Zastrzegamy prawo do wprowadzania zmian bez uprzedzenia.

Oferowane przez nas płytki drukowane mogą się różnić od prezentowanej w dokumentacji, przy czym zmianom nie ulegają jej właściwości użytkowe.

BTC Korporacja gwarantuje zgodność produktu ze specyfikacją.

BTC Korporacja nie ponosi odpowiedzialności za jakiegokolwiek szkody powstałe bezpośrednio lub pośrednio w wyniku użycia lub nieprawidłowego działania produktu.

BTC Korporacja zastrzega sobie prawo do modyfikacji niniejszej dokumentacji bez uprzedzenia.