

# KAMAMI

## KAmoVL6180X



Rev. 20200924082926

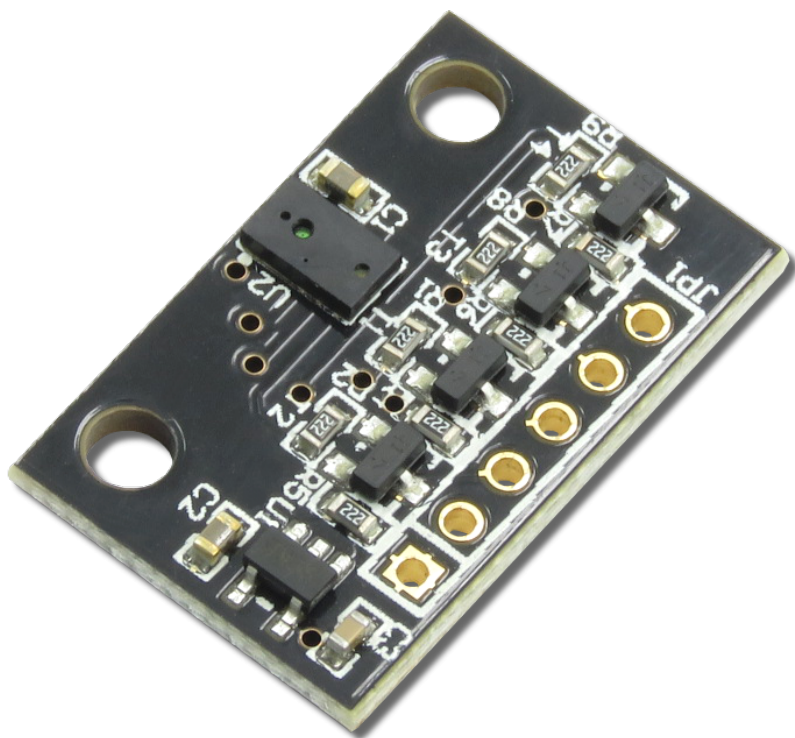
Źródło: <https://wiki.kamamilabs.com/index.php/KAmoVL6180X>

## Spis treści

Basic features and parameters .....	1
Standard equipment .....	2
Electrical schematic .....	3
Output description .....	4
External links .....	5

## Description

[KAmoVL6180X](#) is a module that allows to measure light intensity (ALS), distance to the object and recognition of gesture. It has an embedded voltage regulator and voltage level translators on signal lines. Thanks to this can be used in systems with 2.8V - 5.5V power supply voltage.



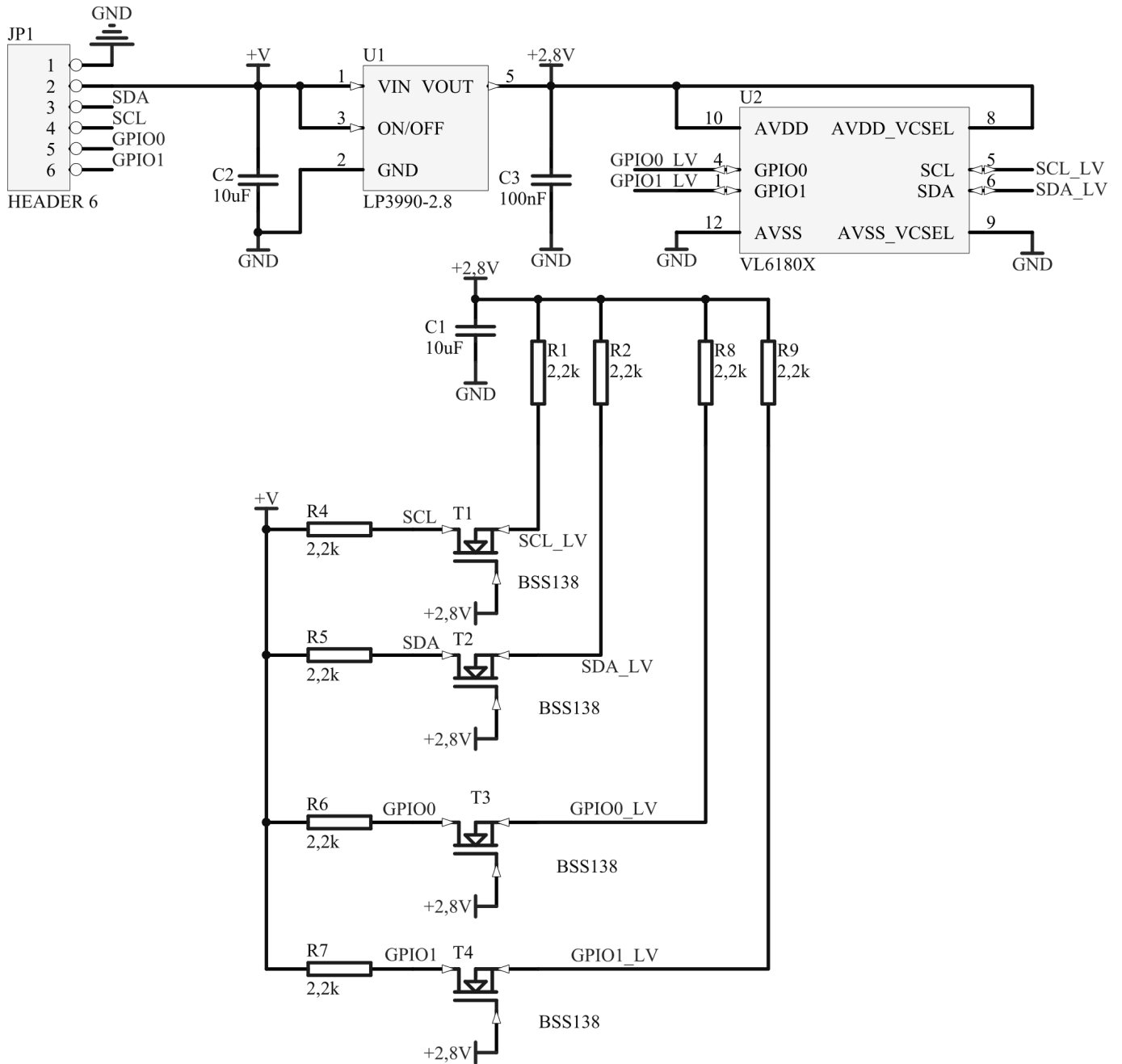
## Basic features and parameters

- Chip VL6180X from STMicroelectronics
- Distance measurement possibility in range from 0 to 100mm
- Possibility of light intensity measurement in range from 1 to 100.000 Lux
- Power supply voltage: 2.8 - 5.5V
- Ocommunication interface: I2C
- Two GPIO lines
- Embedded voltage regulator and voltage level translators on signal lines
- Holes for pin connector soldering
- Mounting holes 3mm
- Module size (without connector): 24mm x 16mm x 3mm







## Standard equipment

Code	Description
<b>KAmoVL6180X</b>	<ul style="list-style-type: none"><li>• Assembled and launched module</li><li>• Pin connector (male and angle) for soldering</li></ul>

## Electrical schematic



## Output description

	JP1	Function
 GND	GND	
 +VIN	+VIN	Module power supply
 SDA	SDA	I2C Data line
 SCL	SCL	I2C Clock line
 IO0	IO0	Chip Enable/GPIO line
 IO1	IO1	GPIO1 line

## External links

- [VL6180X chip datasheet](#)
- [Article "\[PROJEKT\] KAmoVL6180X i KAmduino UNO"](#)



Zastrzegamy prawo do wprowadzania zmian bez uprzedzenia.

Oferowane przez nas płytki drukowane mogą się różnić od prezentowanej w dokumentacji, przy czym zmianom nie ulegają jej właściwości użytkowe.

BTC Korporacja gwarantuje zgodność produktu ze specyfikacją.

BTC Korporacja nie ponosi odpowiedzialności za jakiegokolwiek szkody powstałe bezpośrednio lub pośrednio w wyniku użycia lub nieprawidłowego działania produktu.

BTC Korporacja zastrzega sobie prawo do modyfikacji niniejszej dokumentacji bez uprzedzenia.