

KAMAMI

ZL40ARM



Rev. 20200924102848

Źródło: <https://wiki.kamamilabs.com/index.php/ZL40ARM>

Spis treści

Basic parameters	1
Standard equipment	2
Electrical schematic	3
Components placement	4
BOOT Jumpers	6

Description

ZL40ARM is a single-board computer with STM32 (Cortex-M3) microcontroller. A large number of GPIO line allows to use it as universal microprocessor system with high computational efficiency, what is result from modern construction and high CPU frequency.



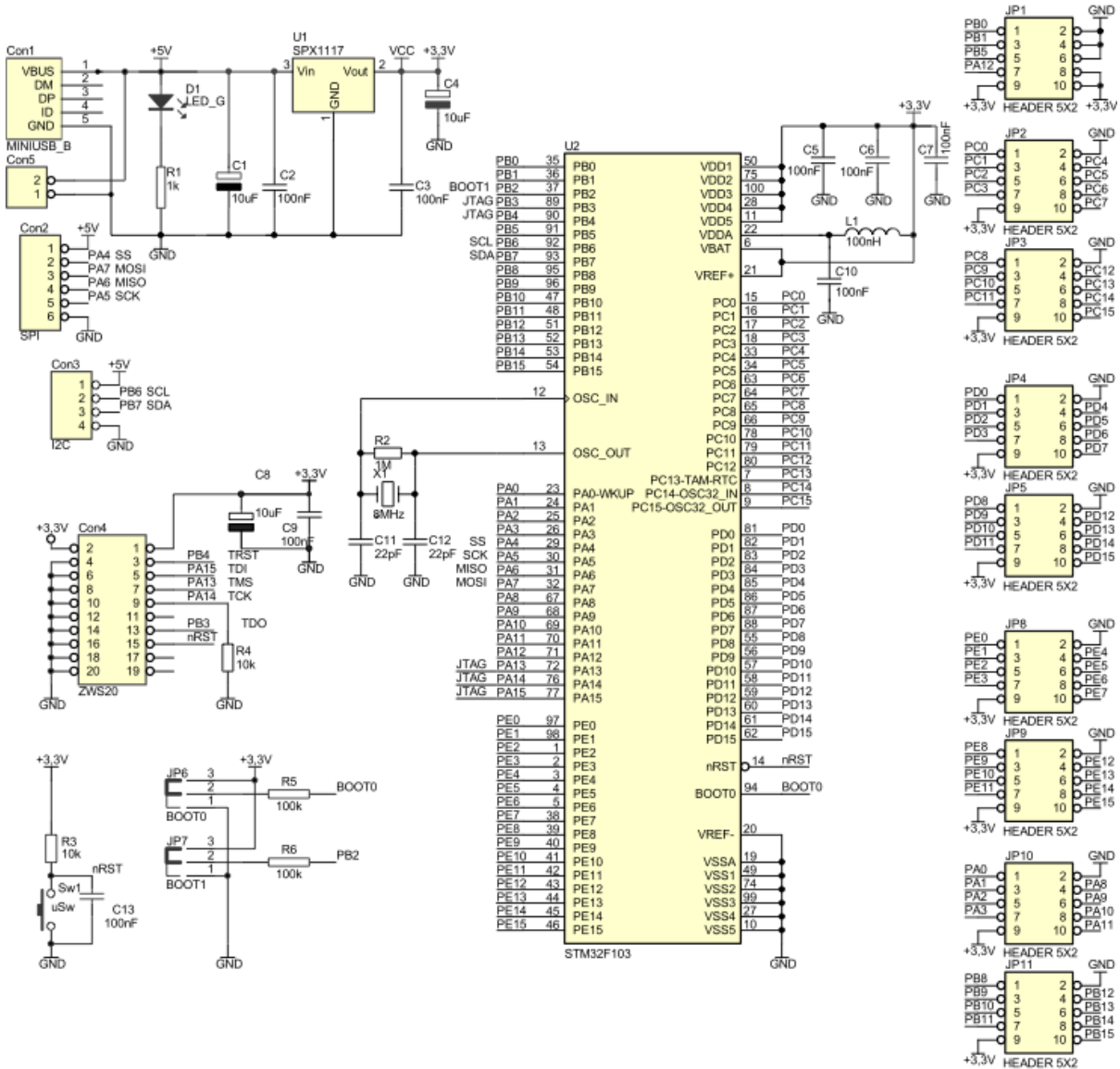
Basic parameters

- Microcontroller STM32F103VBT6, ARM Cortex-M3, 128 kB Flash, 20 kB RAM, LQFP100
- Oscillator 8MHz
- Microcontroller I/O line on goldpin connectors
- JTAG interface connector (20-pins)
- Power supply via USB (mini USB)
- Jumper for boot way select
- Reset button
- I2C and SPI connectors compatible with Kamami standard for additional modules

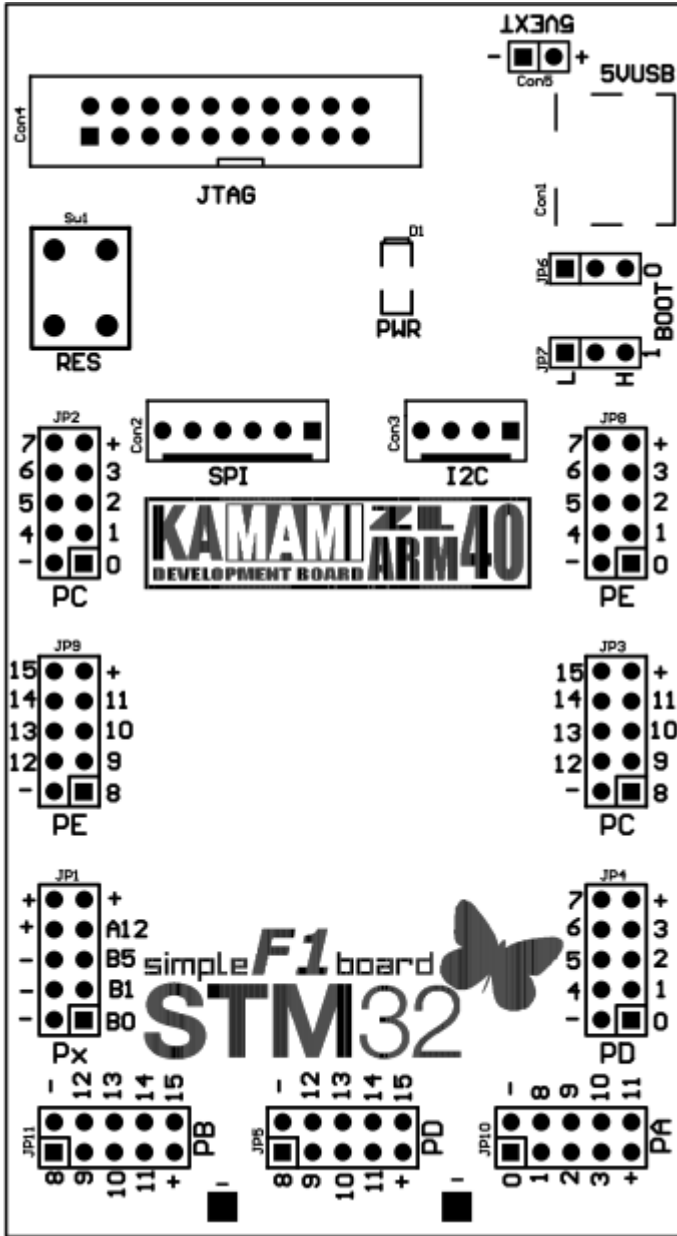
Standard equipment

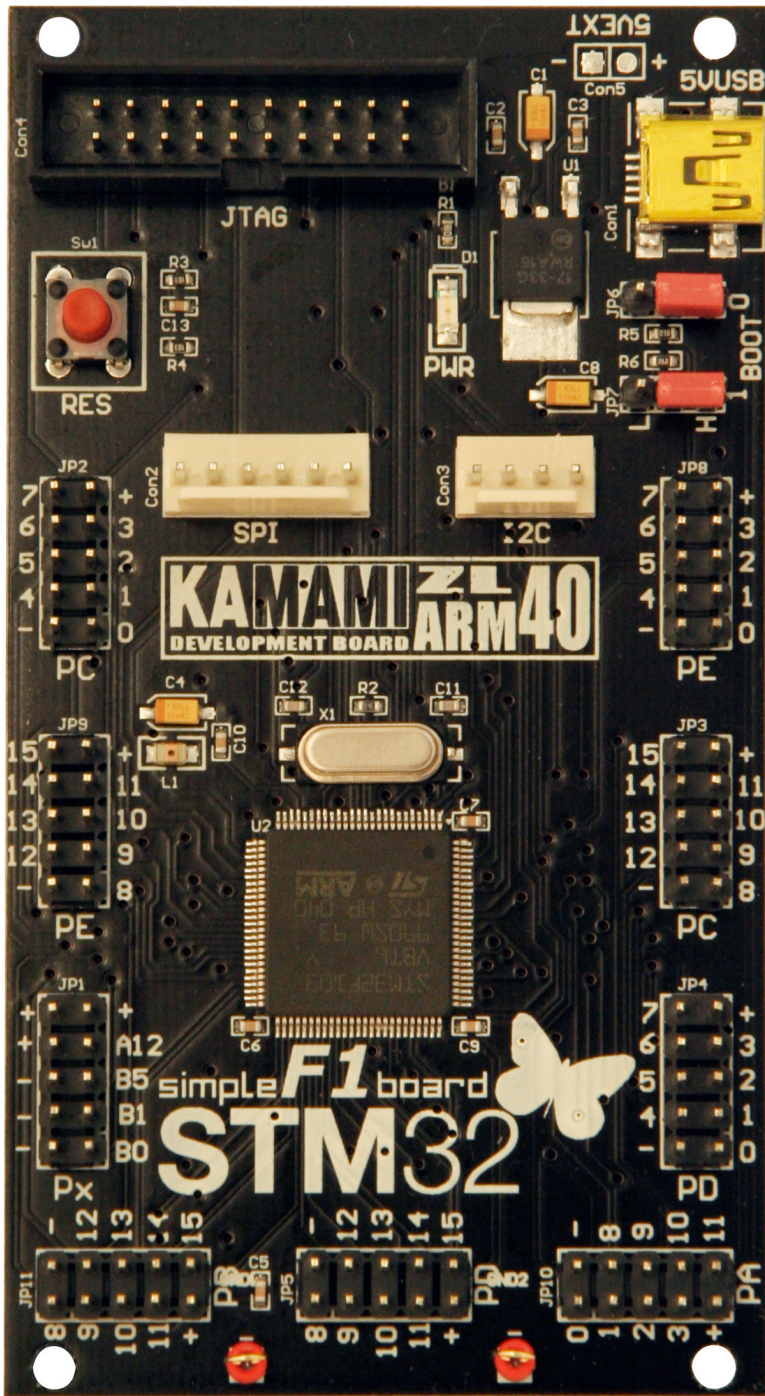
Code	Description
ZL40ARM	• Assembled minicomputer

Electrical schematic



Components placement



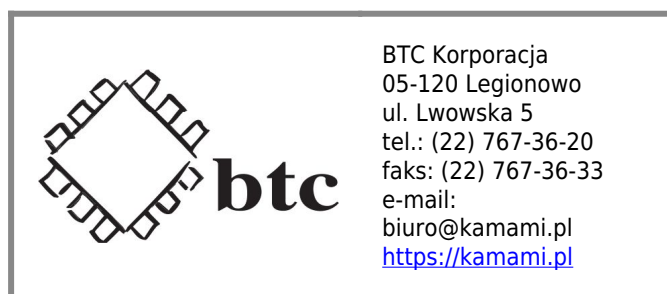


BOOT Jumpers

ZL40ARM board is equipped with BOOT0 and BOOT1 jumpers (JP6 and JP7) that make possible selection of memory for boot process of microcontroller (tab. 1).

Tab. 1. BOOT jumper settings and corresponding active start memory areas

BOOT 0	BOOT 1	Memory area
0	X	Flash memory
1	0	System memory (bootloader)
1	1	RAM memory



Zastrzegamy prawo do wprowadzania zmian bez uprzedzenia.

Oferowane przez nas płytki drukowane mogą się różnić od prezentowanej w dokumentacji, przy czym zmianom nie ulegają jej właściwości użytkowe.

BTC Korporacja gwarantuje zgodność produktu ze specyfikacją.

BTC Korporacja nie ponosi odpowiedzialności za jakiegokolwiek szkody powstałe bezpośrednio lub pośrednio w wyniku użycia lub nieprawidłowego działania produktu.

BTC Korporacja zastrzega sobie prawo do modyfikacji niniejszej dokumentacji bez uprzedzenia.