

KAMAMI

ZL7AVRA



Rev. 20200924104601

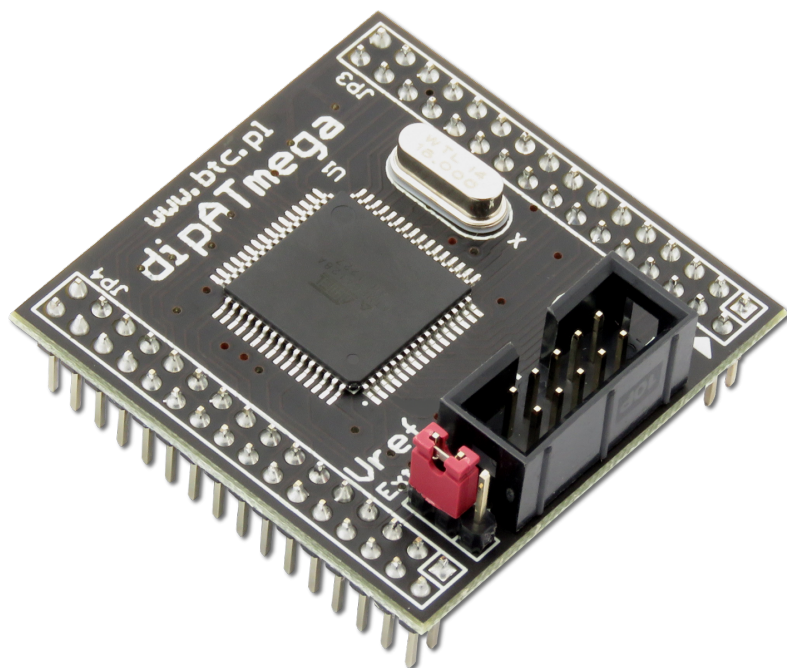
Źródło: <https://wiki.kamamilabs.com/index.php/ZL7AVRA>

Spis treści

Basic features and parameters	1
Standard equipment	2
Electrical schematic	3
Output description	4
Programming	5
ADC reference voltage	6
External links	7

Description

[ZL7AVRA](#) is a DIP module with ATmega128A microcontroller with 16MHz frequency oscillator. Module is ideal for set [ZL8AVR](#). On board is placed a DS1813 reset system of microcontroller and automatic switching separator of line ISP (MC14053) for programming.



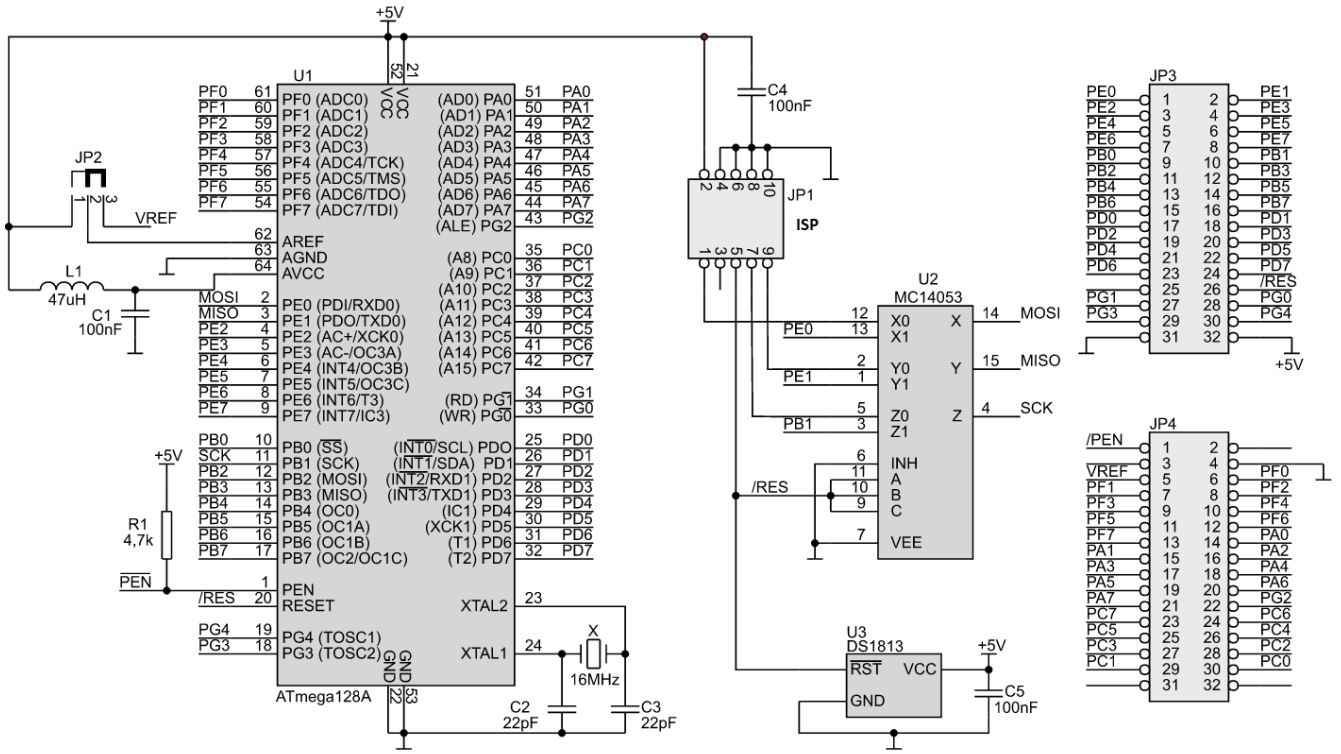
Basic features and parameters

- Microcontroller ATmega128A from Atmel
- Program memory (ISP): 128kB
- Data memory EEPROM: 4kB
- Data memory SRAM: 4kB
- Clock frequency: 16MHz
- Embedded line separator ISP (with automatic control)
- Kanda ISP connector for programming (compatible with i.a. [KamPROG](#))
- Embedded reset signal generator
- Possibility of using external reference voltage source for A/C converter
- I/O lines: 53
- Power supply voltage: 4.5...5.5V/100mA (max.)

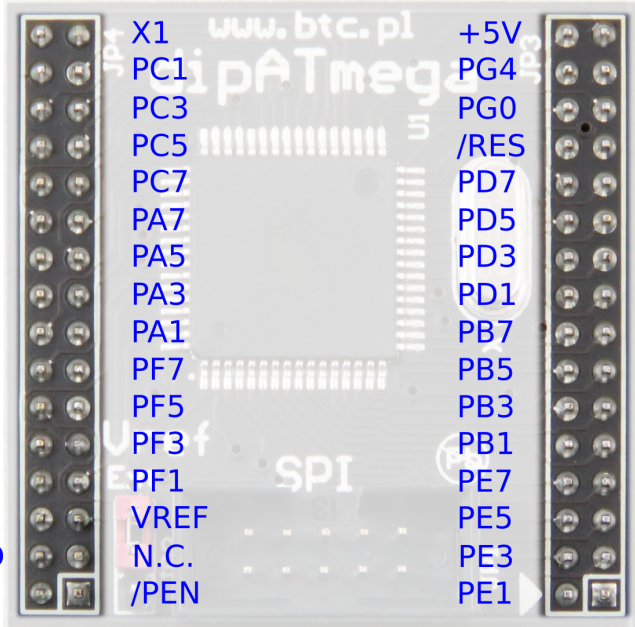
Standard equipment

Code	Description
ZL7AVRA	• Assembled and launched module

Electrical schematic



Output description

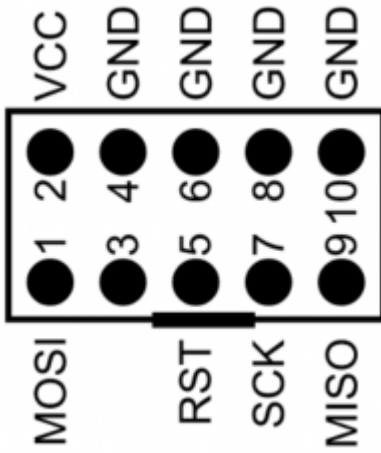


N.C.	X1	+5V	GND
PC0	PC1	PG4	PG3
PC2	PC3	PG0	PG1
PC4	PC5	/RES	N.C.
PC6	PC7	PD7	PD6
PG2	PA7	PD5	PD4
PA6	PA5	PD3	PD2
PA4	PA3	PD1	PD0
PA2	PA1	PB7	PB6
PA0	PF7	PB5	PB4
PF6	PF5	PB3	PB2
PF4	PF3	PB1	PB0
PF2	PF1	PE7	PE6
PF0	VREF	PE5	PE4
GND	N.C.	PE3	PE2
N.C.	/PEN	PE1	PE0

Output description of module ZL7AVRA

Programming

For programming of ZL7AVRA can be used any of programmer with ISP connector with support for ATmega128A. Recommended programmer for ZL7AVRA is [KamPROG](#).



ISP connector output description (top view)

ADC reference voltage

JP2 jumper allows to choose a reference voltage for analog-to-digital converter of microcontroller. By position 1-2 of jumper, on VREF line of microcontroller is 5V and by position 2-3 of jumper (Ext) reference voltage is getting from VREF line of module.

External links

- [Atmel ATmega128A microcontroller datasheet](#)
- [Library PCB i SCH Protel 99/DXP/2004 format](#)



Zastrzegamy prawo do wprowadzania zmian bez uprzedzenia.

Oferowane przez nas płytki drukowane mogą się różnić od prezentowanej w dokumentacji, przy czym zmianom nie ulegają jej właściwości użytkowe.

BTC Korporacja gwarantuje zgodność produktu ze specyfikacją.

BTC Korporacja nie ponosi odpowiedzialności za jakiegokolwiek szkody powstałe bezpośrednio lub pośrednio w wyniku użycia lub nieprawidłowego działania produktu.

BTC Korporacja zastrzega sobie prawo do modyfikacji niniejszej dokumentacji bez uprzedzenia.